

VENTOSOL VD5400 LUNERO

Obscurcissement avec guidage de toile intégré

VD5400



	min. 86 cm max. 300 cm		min. 82 cm max. 400 cm
--	---------------------------	--	---------------------------



Description

Profilé de caisson extrudé, d'une hauteur de 120,5 mm et d'une largeur de 126 mm, légèrement arrondi. Les caches latéraux se composent d'un alliage d'aluminium. Tube d'enroulement : profilé en acier galvanisé.

78 mm ou 85 mm. L'entraînement s'effectue à l'aide d'un moteur tubulaire à courant alternatif 230V/50Hz avec frein à friction et arrêt électronique en fin de course. Palier côté opposé en alliage d'aluminium de la même couleur que l'embout latéral. Les profilés de guidage latéraux (profilés en aluminium extrudé 95 x 34 mm) avec mécanisme équipé de pistons à gaz pour tendre la toile disposent d'une rainure intégrée pour recevoir les supports de fixation pour le montage en façade et sont équipés du système de guidage SIR™ (Soft Integrated Retaining System) en matière synthétique. Le montage en embrasure s'effectue avec des coulisses pré-perçées. La barre de charge en L en alu extrudé de dimension 60,5 x 80 mm est assemblée par vissage à l'embout correspondant. Tous les profilés en aluminium et pièces moulées en fonte d'aluminium sont thermo laqués. La brosse synthétique sert de joint au store. Toile d'obscurcissement (Soltis B92-N) de la collection STOBAG.

FOURNI COMME SUIT

Avec profilé de caisson : Store entièrement assemblé avec toile montée et rails de guidage fournis séparément.

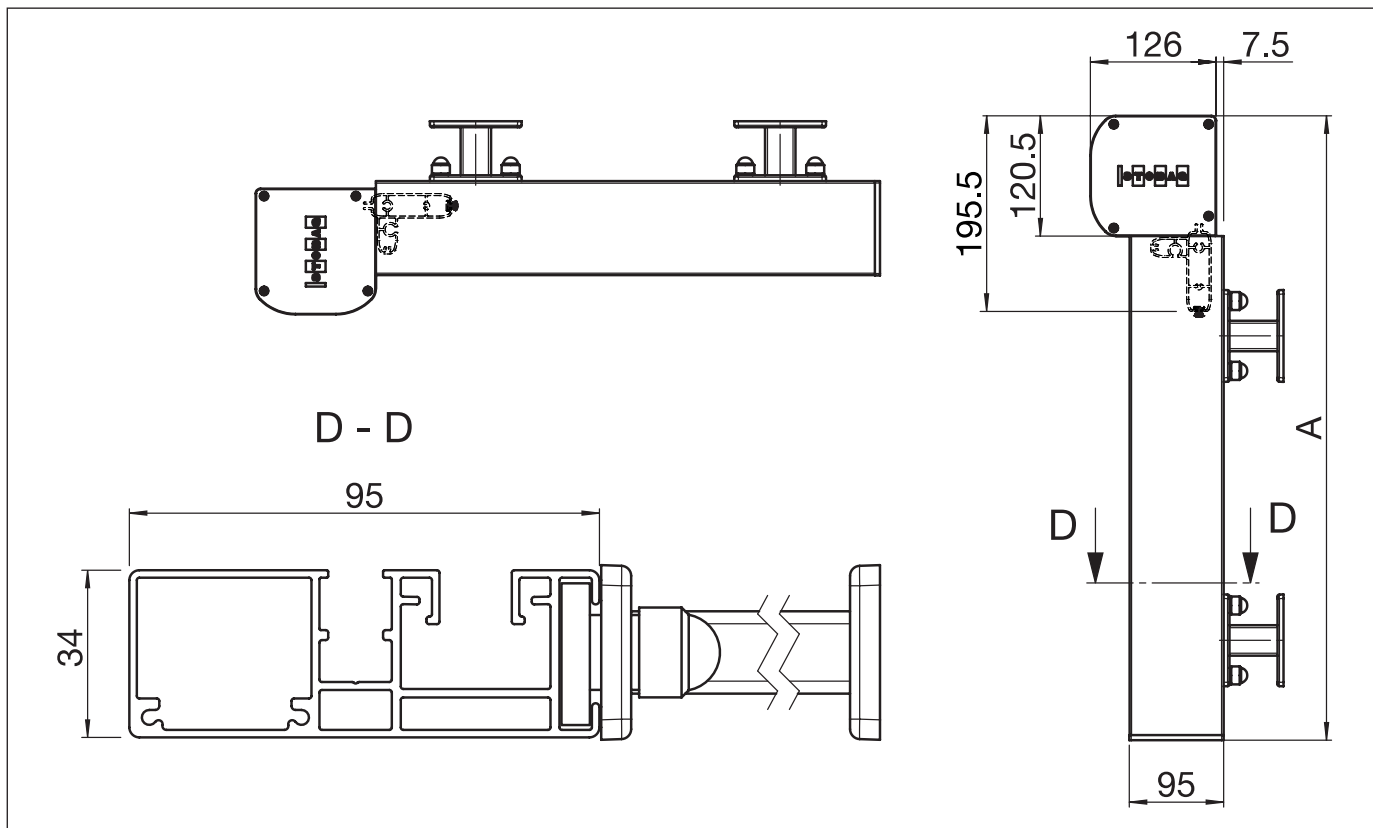


VENTOSOL VD5400 LUNERO

Obscurcissement avec guidage de toile intégré

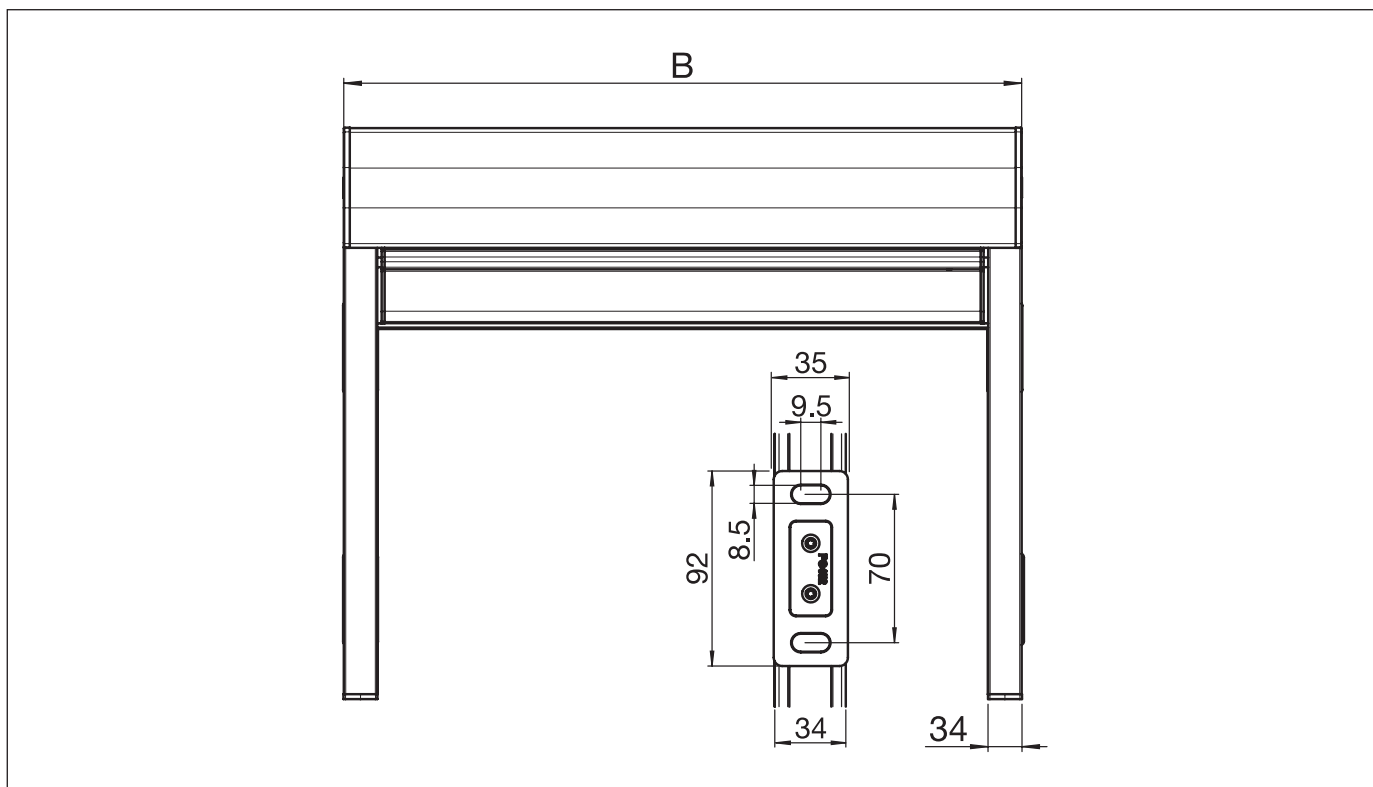
VD5400

Montage en façade avec support



VD5400

Plan de montage avec supports



A = hauteur totale

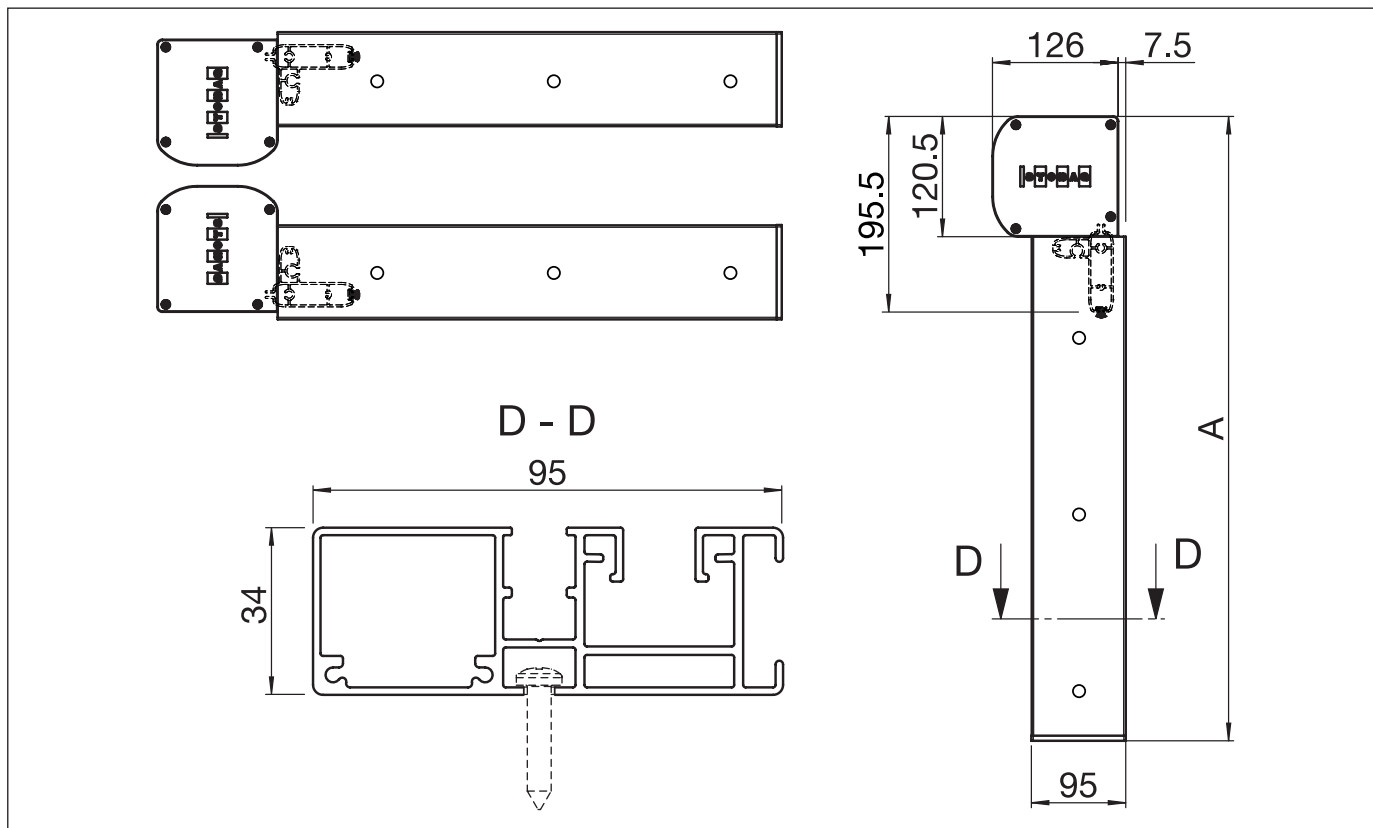
B = largeur totale

VENTOSOL VD5400 LUNERO

Obscurcissement avec guidage de toile intégré

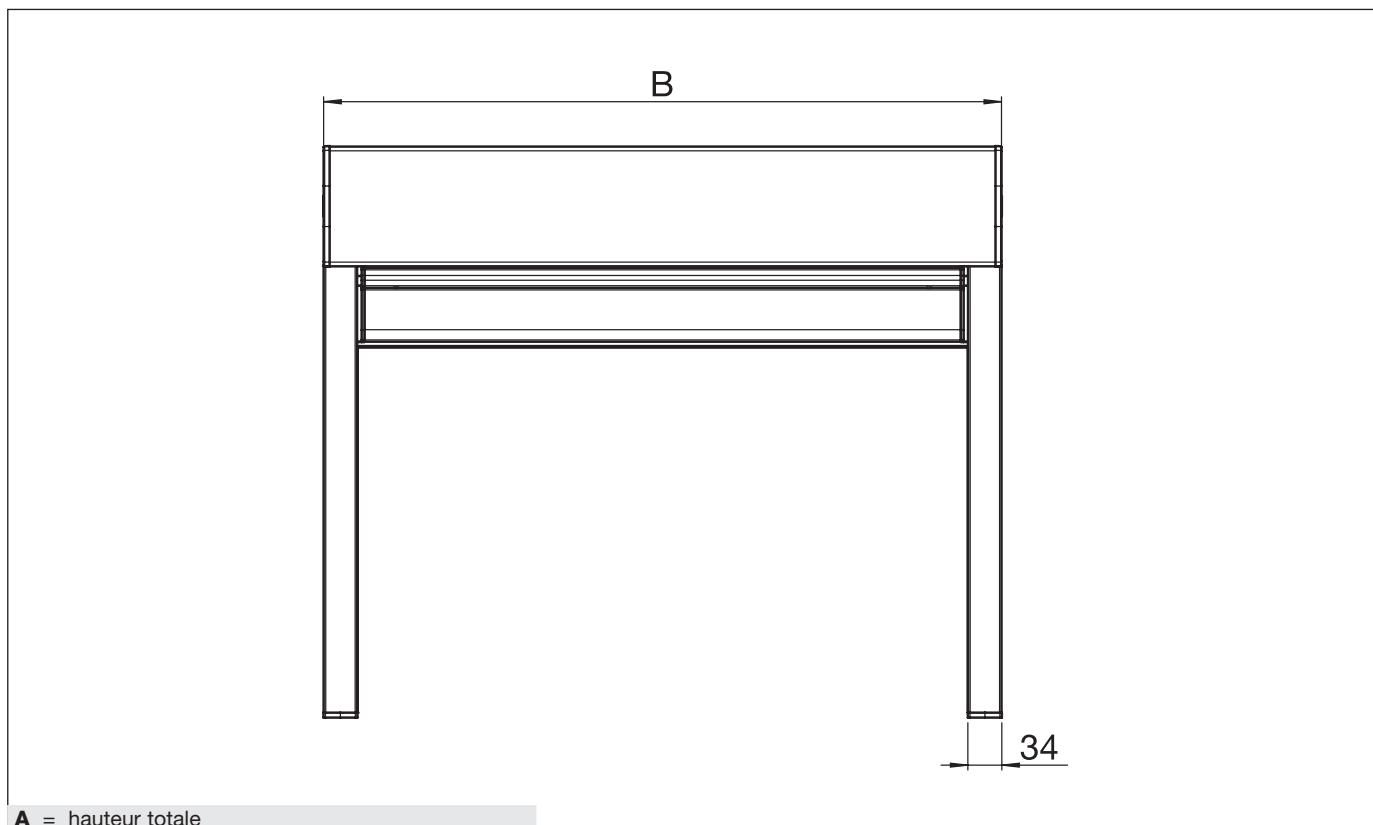
VD5400

Montage en embrasure



VD5400

Plan de montage avec moteur



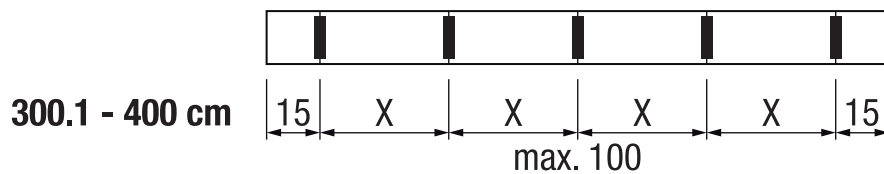
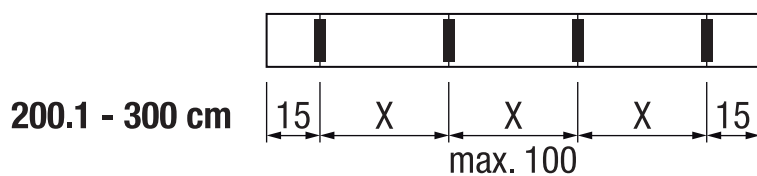
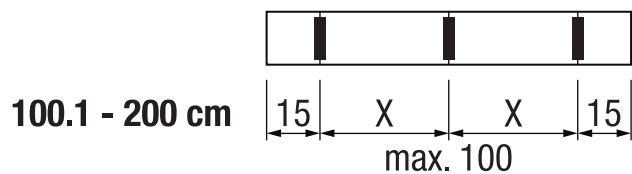
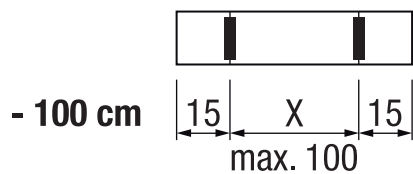
A = hauteur totale

B = largeur totale

VENTOSOL VD5400 LUNERO

Obscurcissement avec guidage de toile intégré

Distribution des supports / Trous de fixation montage en embrasure

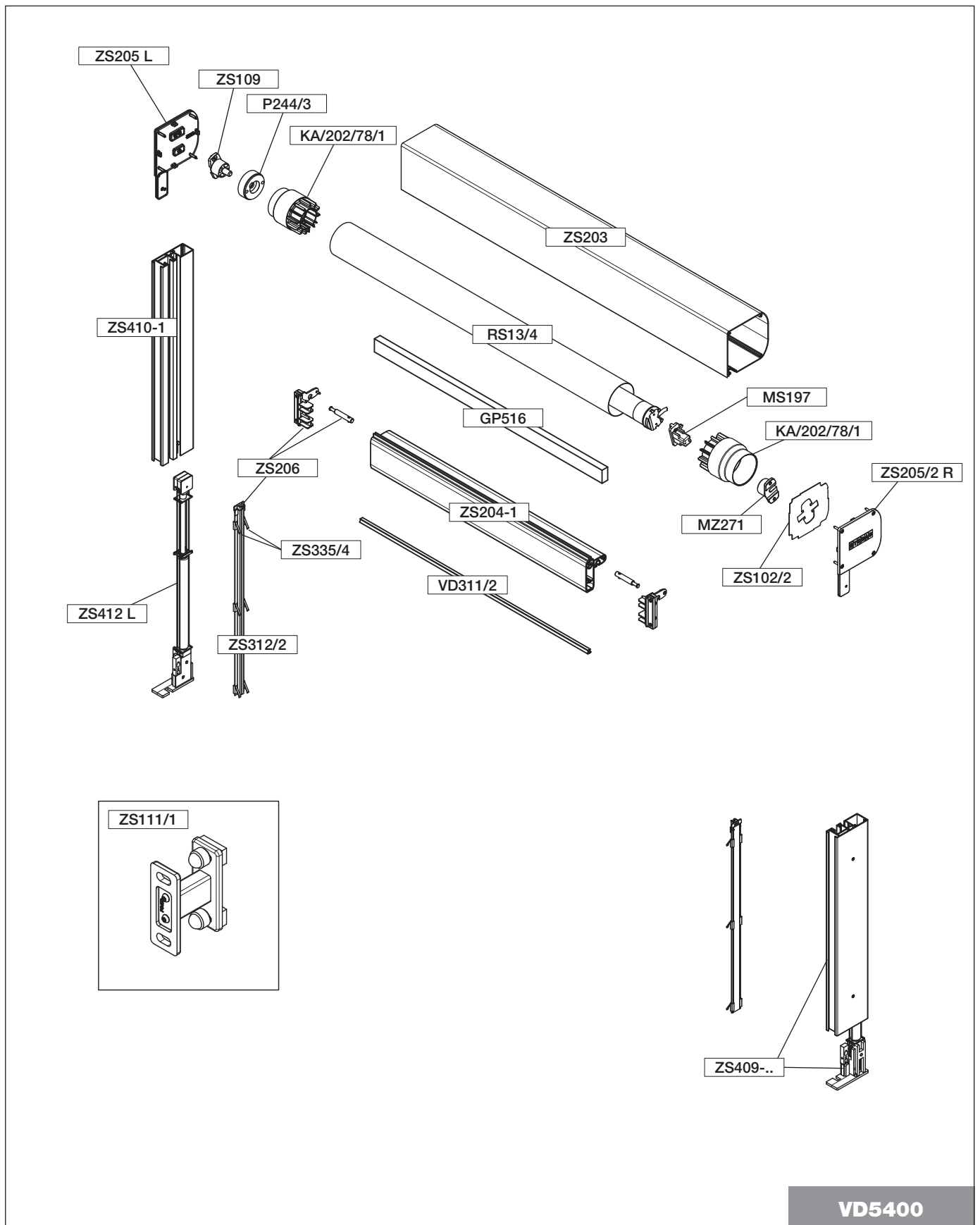


VENTOSOL VD5400 LUNERO

Obscurcissement avec guidage de toile intégré

VD5400

Dessin d'explosion



VD5400

VENTOSOL VD5400 LUNERO

Obscurcissement avec guidage de toile intégré

VD5400

Couvercle latéral

ZS205 L	pour palier côté opposé ZS109	pc.
ZS205 R	pour palier côté opposé ZS109	pc.

Palier côté opposé

ZS109	pour couvercle latéral ZS205	pc.
-------	------------------------------	-----

Contre-appui avec roulement à billes

P244/3		pc.
--------	--	-----

Moteurs

moteur E / moteur E STAS3		pc.
moteur E radio		

Protection de câble

ZS102/2	pour RS13/4 ø78 mm	pc.
ZS102/3	pour RS13/7 ø85 mm	pc.

Profilé du coffre

ZS203	700 cm	pc.
-------	--------	-----

Joint en mousse

GP516	rouleau à 10.00m	pc.
-------	------------------	-----

Barre de charge

ZS204-1	700 cm	pc.
---------	--------	-----

Embout garniture

ZS206	avec 2 glisseurs ZS115	pc.
-------	------------------------	-----

Brosse

VD311/2	pour ZS104	ml/rouleau
---------	------------	------------

Coulisse

ZS409-08	80.0 - 92 cm hauteur totale	paire
ZS409-11	92.1 - 122 cm hauteur totale	paire
ZS409-19	122.1 - 202 cm hauteur totale	paire
ZS409-30	202.1 - 312 cm hauteur totale	paire
ZS409-40	312.1 - 412 cm hauteur totale	paire

Guide pour SIR

ZS312/2	pour ZS110, ZS112 700 cm	pc.
---------	--------------------------	-----

Jeu de clips

ZS335/4	pour ZS312/2	pc.
---------	--------------	-----

Ensemble de support PVC 2 mm (4 pièces)

ZS123/2		pc.
---------	--	-----

Support de fixation

ZS111/1	plaque normale, 60mm	pc.
ZS111/2	plaque double, 60mm	pc.
ZS111/3	plaque normale, 90mm	pc.
ZS111/4	plaque double, 90mm	pc.

Liste des pièces

Tube d'enroulement galvanisé

RS13/4	ø78 x 1.00mm	400 cm	pc.
		500 cm	pc.
		550 cm	pc.
		600 cm	pc.
		650 cm	pc.
		700 cm	pc.
RS13/7	ø85 x 1.00mm	500 cm	pc.
		600 cm	pc.
		700 cm	pc.

Adaptateur combiné

KA-202/78/1	ø78 mm	pc.
KA-203/85/1	ø85 mm	pc.

Palier de moteur

MZ271		pc.
-------	--	-----

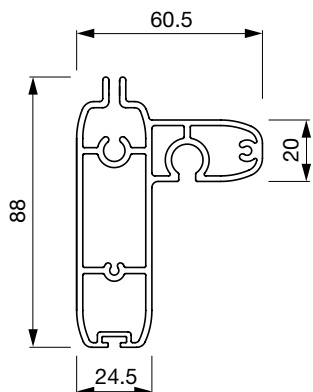
Palier de moteur

MS-197		pc.
--------	--	-----

VENTOSOL VD5400 LUNERO

Obscurcissement avec guidage de toile intégré

ZS204-1



Barre de charge

Barre de charge avec rainure pour recevoir la toile du store et la brosse.

PRODUITS LIVRÉS

Longueur standard: 700cm

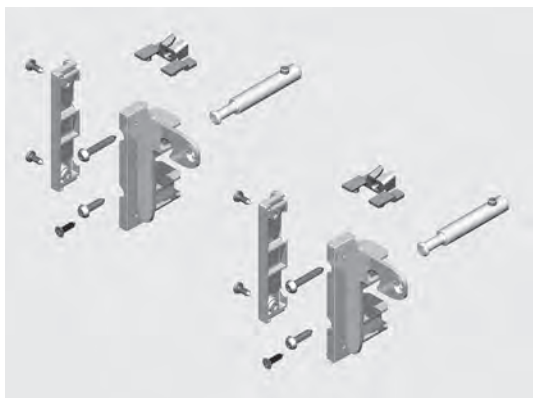
MATÉRIAUX

Aluminium extrudé

UNITÉ PAR EMBALLAGE

Pièce

ZS206



Embout

Le cache de la barre de charge est enfoncé et vissé latéralement dans la barre de charge. Le coulisseau est enfoncé dans le guide du système SIR et permet ainsi une admission précise de la toile dans le guide.

PRODUITS LIVRÉS

2 embouts	ZS206
2 glisseurs	ZS115
2 goupille d'entraînement vis	PS111

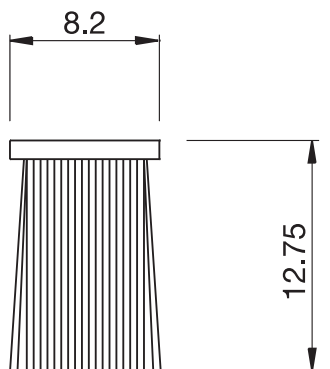
MATÉRIAUX

Embout, Glisseur:	PVC
Goupille d'entraînement, Vis:	Inox

UNITÉ PAR EMBALLAGE

Garniture

VD311/2



Brosse

La brosse est insérée dans la barre de chute et sert à étancher l'installation en position de descente.

DONNÉES TECHNIQUES

gris / noir

MATÉRIAUX

Brosse:	PVC
---------	-----

UNITÉ PAR EMBALLAGE

Rouleau ou mètre linéaire

VENTOSOL VD5400 LUNERO

Obscurcissement avec guidage de toile intégré

ZS409-..



Coulisse

Rail de guidage avec mécanisme intégré équipé de pistons à gaz pour tendre la toile, avec rainure pour recevoir la toile du store et le coulisseau de guidage. Le rail de guidage peut être raccourci à une longueur intermédiaire.

PRODUITS LIVRÉS

	Coulisse min. - max.	Hauteur totale min. - max.
ZS409-8	68.0 - 80.0 cm	80.0 cm - 92.0 cm
ZS409-11	80.1 - 110.0 cm	92.1 cm - 122.0 cm
ZS409-19	110.1 - 190.0 cm	122.1 cm - 202.0 cm
SZ409-30	190.1 - 300.0 cm	202.1 cm - 312.0 cm
ZS409-40	300.1 - 400.0 cm	312.1 cm - 412.0 cm

Mécanisme intégré à ressort à gaz, avec brosse

PRODUITS LIVRÉS

2 coulisses	ZS410-1
2 éléments de tirage	ZS420/..
2 embouts	ZS408 L + R (gauche + droite)

MATÉRIAUX

Rails de guidage:	Aluminium extrudé
Embout de coulisse:	Fonte d'aluminium
Câbles:	Inox
Vérin à pression de gaz:	Acier inox

UNITÉ PAR EMBALLAGE

Paire

VENTOSOL VD5400 LUNERO

Obscurcissement avec guidage de toile intégré

Les photos et la description des articles suivants figurent sous:
VENTOSOL VS5100 / VENTOSOL VS5200:

Désignation	N° STOBAG
Couvercle latéral	ZS205 ..
Palier côté opposé	ZS109
Contre-appui avec roulement à billes	P244/3
Protection de câble	ZS102/2, ZS102/3
Profilé du coffre	ZS203
Joint en mousse	GP516
Guide du système SIR	ZS312/2
Jeu de clips	ZS335/4
Support en PVC 2 mm	ZS123/2
Support de fixation	ZS111/1, ZS111/2, ZS111/3, ZS111/4
Tube d'enroulement	RS13/4, RS13/7
Adaptateur combiné ø78 mm	KA-202/78/1
Adaptateur combiné ø85 mm	KA-203/85/1
Palier de moteur	MZ271, MS-197