

TERRADO GP5300

Système de toit vitré

GP5300



min. 160 cm
max. 1986 cm



min. 150 cm
max. 500 cm



2° - 25°

Description

Système de toit en verre avec construction autoportante, lequel est tenu au moyen d'un profil de fixation pour façade, des chevrons, des montants et couvert avec du verre Securit VSG 8 mm, VSG 10mm. La construction en profilés d'aluminium extrudé est conçue pour un montage en façade et sous dalle. Le profilé de fixation pour façade permet de soutenir les chevrons ainsi que le profil d'étanchement pour le verre. Les chevrons ont une échancrure pour la réception du verre VSG 8 mm, VSG 10mm et une rainure pour la réception de la tringle pour la fixation du verre. Le profil en caoutchouc sur le chevron et sur la tringle de fixation du verre permet d'étancher la construction. En haut, les chevrons sont fixés au profil de façade au moyen d'une pièce de serrage et en bas des embouts de forme agréable ferment le chevron. La traverse est déplacée vers l'intérieur et est soutenue par les montants qui sont fixés au sol. A partir d'une certaine grandeur, des renforts d'angle avec un angle de 45° sont nécessaires.

Type GP5300:

La traverse est déplacée vers l'intérieur et les chevrons sont équipés d'embouts de forme agréable.

Store GP500 en option:

Store extérieur avec moteur. Tissu standard en acryl, env. 300g/m². Ce store en option est monté avec des fixations sur les chevrons. Les chevrons réceptionnent les vérins à gaz nécessaires, assurant une haute tension de la toile. Descente et montée du store par moteur tubulaire 230V/50Hz avec frein à friction, arrêt fin de course électronique et protection thermique. Classe de protection IP54 (éclaboussures d'eau), avec câble de raccordement de 150cm à 4 fils.

Éclairage en option:

Le rail d'éclairage est enfilé dans les chevrons. Distance d'ampoules: 75 cm. Alimentation LED 230 V / 24 V, rails, lampes LED, etc.

Option:

Moteur E radio

FOURNI COMME SUIV

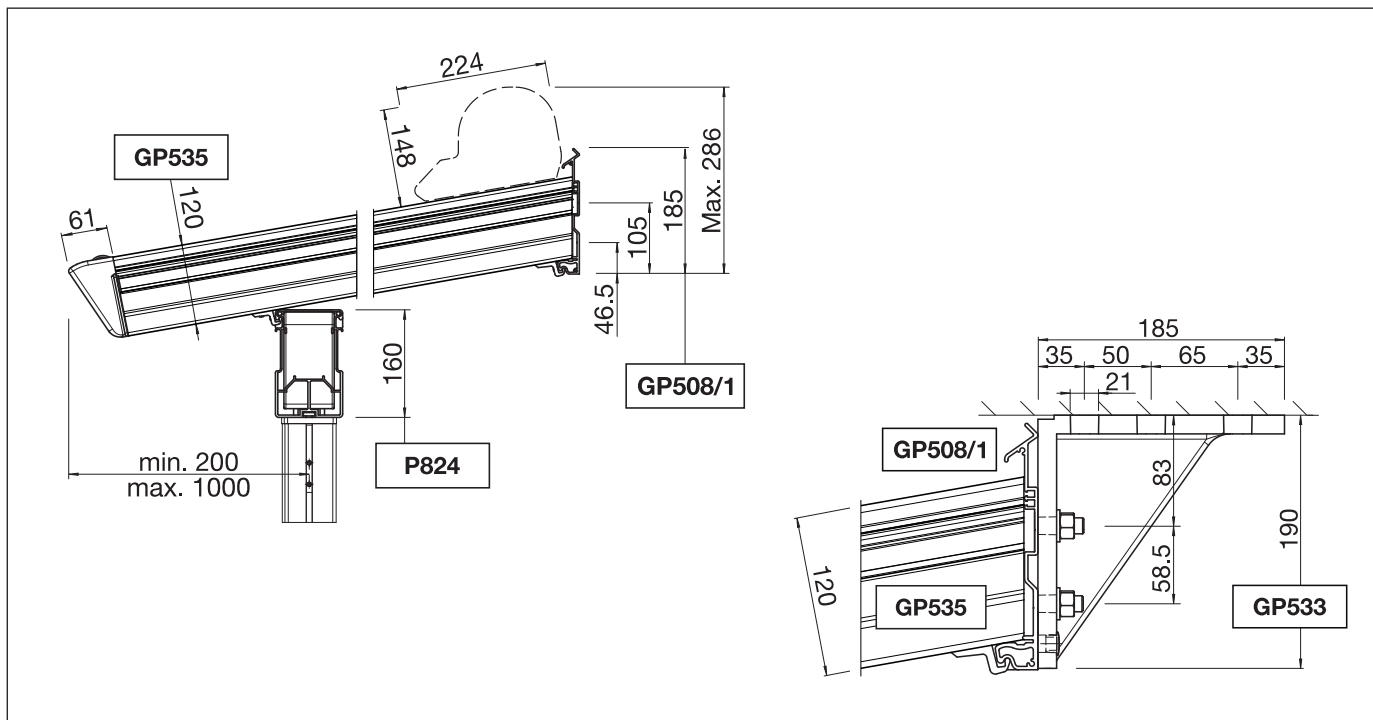
Système de toit en verre assemblé dans la mesure du possible. Chevrons, gouttière/traverse avant, montants livrés séparément. Les installations dépassant 700 cm de largeur seront préparées avec des manchons de raccordement.

TERRADO GP5300

Système de toit vitré

GP5300

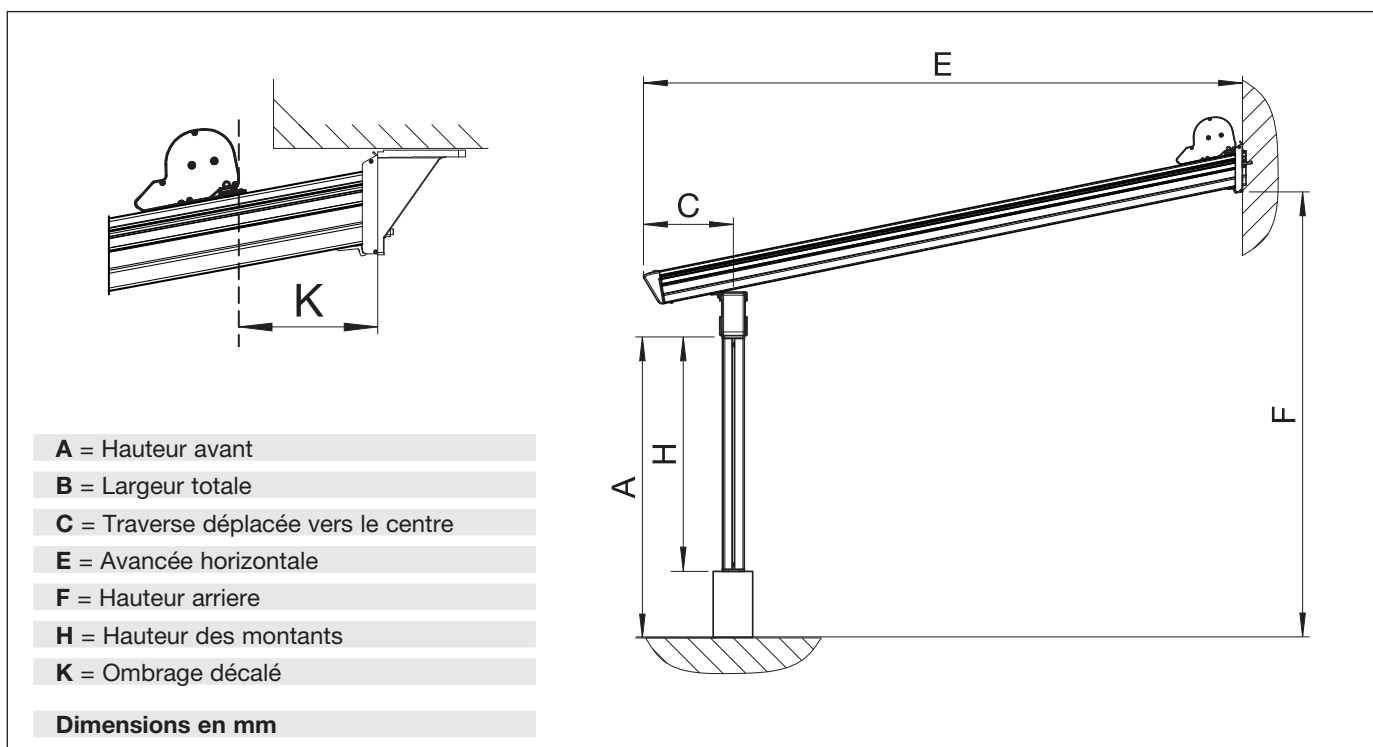
Montage en façade / Montage sous dalle



Le profilé de finition pour façade doit être fixé sur des entretoises pour un montage sur une isolation périphérique (tube renforcé PS311).

GP5300

Plan de montage

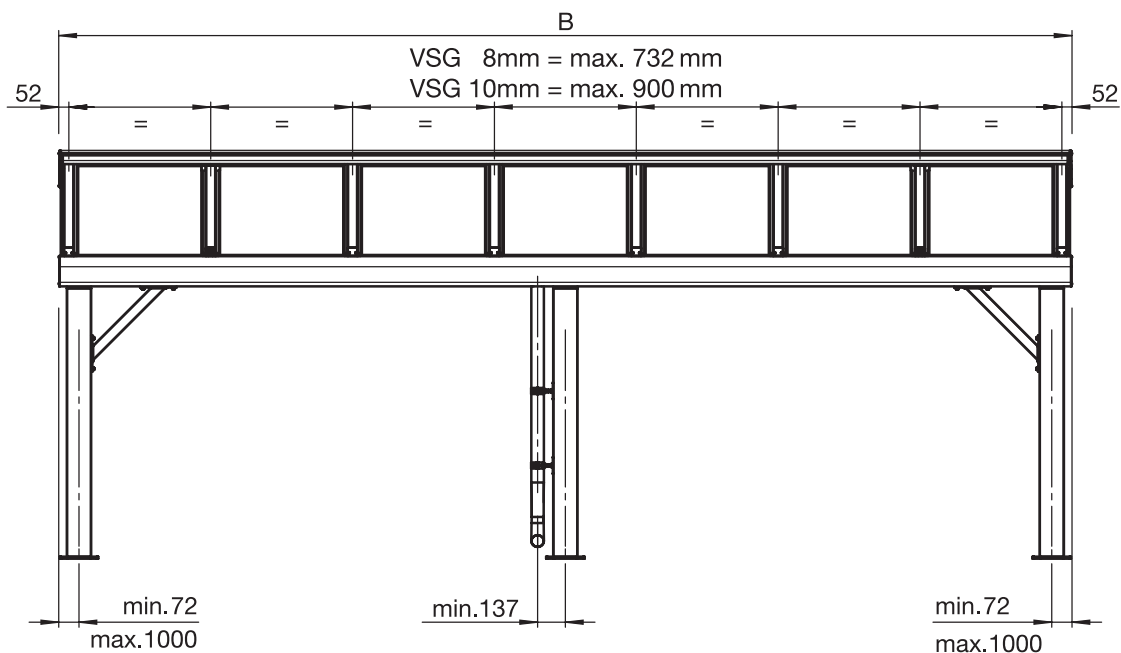


TERRADO GP5300

Système de toit vitré

GP5300

Plan de montage distribution des chevrons

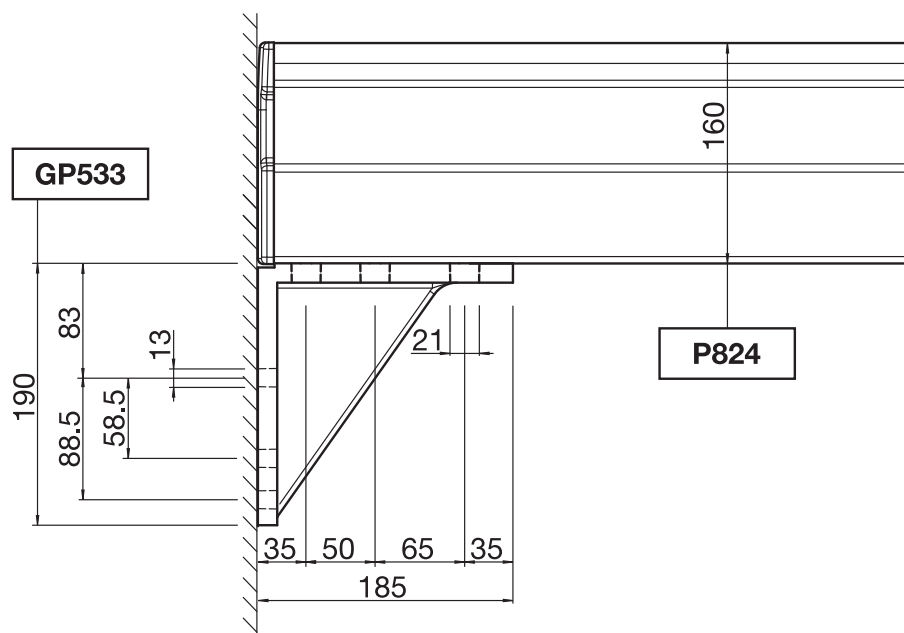


- Espacement standard entre montants avec **P824** max. 4000 mm. Plus de 4000 mm sur demande.
- Espacement standard entre montants avec **P824 et P714/1** max. 4500 mm. Plus de 4500 mm sur demande.
- Espacement standard entre montants avec **P824 et P714/4** max. 5000 mm. Plus de 5000 mm sur demande.

Ces dimensions doivent être considérées comme des valeurs de référence et peuvent varier en fonction du pays et de la région. Pour obtenir des indications propres à un pays, contactez l'interlocuteur STOBAG correspondant.

GP5300

Montage latéral de la traverse

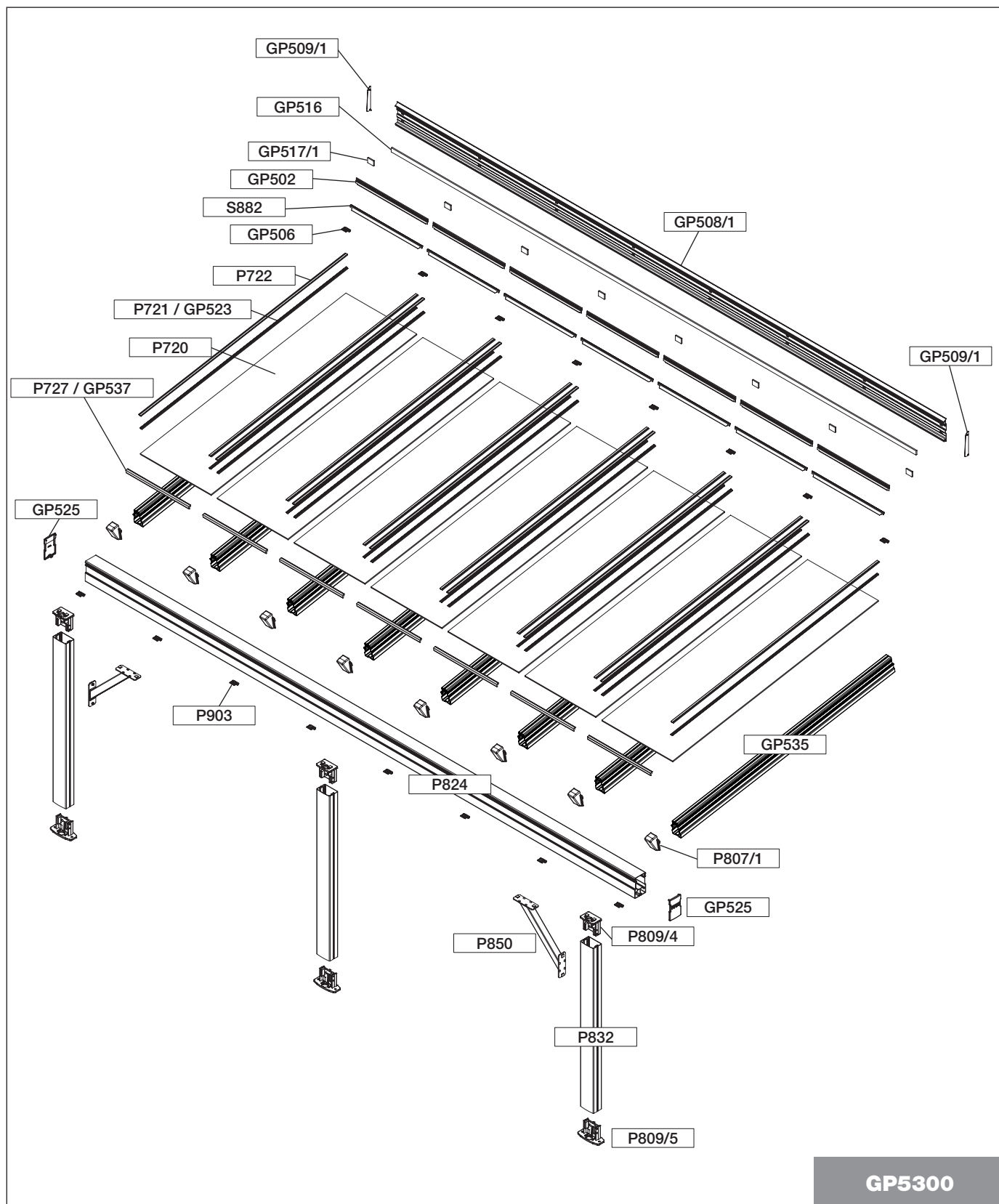


TERRADO GP5300

Système de toit vitré

GP5300

Dessin d'explosion



TERRADO GP5300

Système de toit vitré

GP5300

Système de toit vitré

Tube renforcé		
PS311	20cm	pc.
	400cm	pc.
	450cm	pc.
	500cm	pc.
Profilé de finition pour façade		
GP508/1	400cm	pc.
	500cm	pc.
	600cm	pc.
	700cm	pc.
Embout de profilé de finition		
GP509/1 pour GP508/1		pc.
Equerre pour fixation murale-sous dalle		
GP533 pour GP508/1	Dalle	pc.
GP533 pour P824	Mur	pc.
Bande compressible Hanno		
GP516 pour GP508/1	Rouleau à 10.00m	pc.
Bande caoutchouc		
GP517 pour GP508/1	Rouleau à 10.00m	pc.
Goujon d'accouplement		
P714/9 pour GP508/1		pc.
Chevron jusqu'à 5.00m d'avancée (sans piston à gaz)		
GP535	4.00m	pc.
	5.00m	pc.
	6.00m	pc.
	7.00m	pc.
P826	4.00m	pc.
	5.00m	pc.
	6.00m	pc.
	7.00m	pc.
Embouts		
P807/1 Embouts sans fente pour GP535		pc.
Pièce de serrage		
GP506 pour profilé de finition pour façade GP508/1		pc.
P903 pour traverse avant P824		pc.
Traverse avant		
P824	400cm	pc.
	500cm	pc.
	600cm	pc.
	700cm	pc.
Tube rectangulaire en acier		
P714/1 pour P824	4.00m	pc.
	5.00m	pc.
	6.00m	pc.
P714/4 pour P824	6.00m	pc.
Embouts pour traverse avant		
GP525 pour P824		pc.
Manchon pour traverse avant		
P914 pour P824		pc.
Gouttière petite		
GP534 pour vitrage partiel		
	400cm	pc.
	500cm	pc.
	600cm	pc.
	700cm	pc.
Joues pour gouttière		
GP544 pour GP534		pc.
Fixation pour gouttière		
P704 pour GP534		pc.
Band d'étanchéité		
P714/2 pour GP534		pc.

Liste des pièces

Grille d'évacuation		
P712/2 pour GP534		pc.
Montant		
P832	7.00m	pc.
Tête de liaison		
P809/4		pc.
Plaque de base avec éclisse		
P809/5		pc.
Renfort d'angle		
P850		pc.
Verre sécurité		
P720	8mm clair	m ²
P720	10mm clair	m ²
Joint pour le verre pour verre de 8 mm		
P721	1m	ml
	Rouleau à 100m	pc.
Joint pour le verre pour verre de 10 mm		
GP523	1m	ml
	Rouleau à 100m	pc.
Profil de finition du verre pour verre de 8 mm		
P727	7.00m	pc.
Profil de finition du verre pour verre de 10 mm		
GP537	7.00m	pc.
Tringle pour vitrage		
P722	5.00m	pc.
	6.00m	pc.
	7.00m	pc.
Joint en caoutchouc		
S882 pour GP508/1		ml
Profilé de protection pour joint		
GP502 pour S882	350cm	pc.
Profil de joint		
P752	600cm	pc.
Support pour profil de joint		
P755/1 pour P752		pc.
Profilé de base		
GP524 pour P752		pc.
Arrêt de verre		
P719 pour vitrage partiel		pc.
Entonnoir		
P715/1		pc.
Tuyau d'eau		
P713		ml
Bride pour tuyau		
P703 pour P713		pc.
Tube d'écoulement d'eau		
P730	100cm	pc.
	200cm	pc.
Coude d'écoulement d'eau 85°		
P731		pc.
Coud d'écoulement d'eau 70°		
P732		pc.
Étrier pour écoulement d'eau		
P733		pc.
Plaque de base		
P734		pc.
Tige filetée		
P735		pc.
Tige filetée		
P735/9		pc.

TERRADO GP5300

Système de toit vitré

GP5300

Option: Store GP500

Coffre		
GP503	4.00m	pc.
	5.00m	pc.
	6.00m	pc.
	7.00m	pc.

Garniture Terrado		
GP5010/1	comprenant: 2 couvercles latéraux GP505 g/d 1 palier côté opposé avec roulement à billes P244/1 1 jeu de visserie	pc.

Palier pour tube d'enroulement		
GP543 pour GP503		pc.

Plaque de montage		
GP547 pour GP535		pc.
GP507/2 pour P826		pc.

Sécurité de coffre (pour 1 coffre)		
GP504		pc.

Sécurité de coffre (coffres côte-à-côte)		
GP510		pc.

Élément de tirage		
P820/1 pour longueur du profilé 75cm à 93cm		pc.
P820/2 pour longueur du profilé 110cm à 147cm		pc.
P820/3 pour longueur du profilé 147cm à 233cm		pc.
P820/4 pour longueur du profilé 233cm à 325cm		pc.
P820/5 pour longueur du profilé 325cm à 439cm		pc.
P820/6 pour longueur du profilé 439cm à 700cm		pc.

Poulie de renvoi		
GP542 pour P820/..	(GP5100, GP5200)	pc.
GP541 pour P820/..	(GP5300)	pc.

Embout avec fente		
P726/1 pour GP536	(GP5100, GP5200)	pc.
P705/1 pour GP536	(GP5300)	pc.

Coulisseau de guidage		
GP546		pc.

Glisseur		
GP545		pc.

Barre de charge		
P823	4.00m	pc.
	5.00m	pc.
	6.00m	pc.
	7.00m	pc.

Embouts de barre de charge		
P819 pour P823		pc.

Tube d'enroulement		
RS13/4 78x 1.00mm	4.00m	pc.
	4.50m	pc.
	5.00m	pc.
	5.50m	pc.
	6.00m	pc.
	7.00m	pc.

RS13/7 85x 1.00mm	6.00m	pc.
	7.00m	pc.

Embout rond		
RS14/4	78mm pvc sans bord	pc.
RS14/7	85mm pvc sans bord	pc.

Liste des pièces

Option: Éclairage

Profilé de montage			
EZ705	150cm	2 lampes (4.0W)	pc.
EZ705	225cm	3 lampes (6.0W)	pc.
EZ705	300cm	4 lampes (8.0W)	pc.

Ampoule LED		
EZ700-01	Avec lentille	pc.

Alimentation LED		
EZ711	75W 24V, ON/OFF	pc.
EZ712	75W 24V, modulable 1-10 V	pc.

Câble de raccordement LED		
EZ714	350cm	pc.
	500cm	pc.

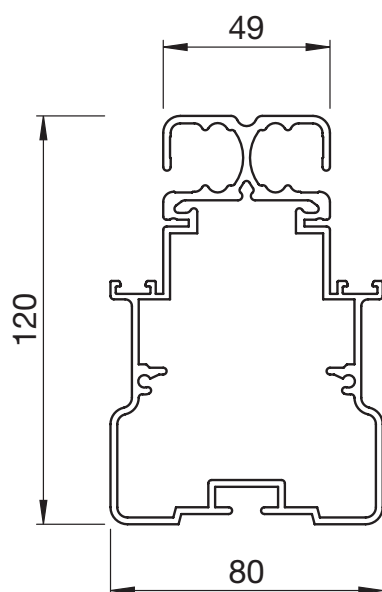
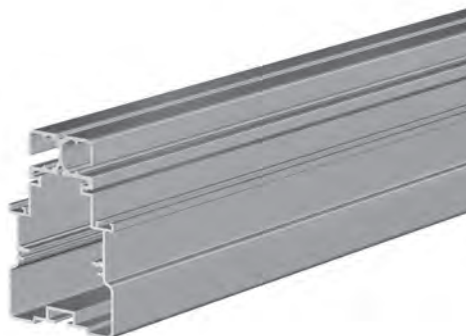
Profilé de recouvrement de câble		
GP521-1	700cm	pc.

Bande caoutchouc		
GP517 pour GP521-1	Rouleau à 10.00m	pc.

TERRADO GP5300

Système de toit vitré

GP535



Chevron (jusqu'à 500cm)

Le longeron sert à loger la verrière. Les éléments à pression de gaz du système d'ombrage optionnel peuvent aussi être montés en même temps dans les longérons.

Avec appui intermédiaire, une avancée maximum de 500 cm est possible.

DONNÉES TECHNIQUES

Utilisation: max. 500cm d'avancée (Terrado GP5300)
Longueurs standards: 400, 500, 600, 700cm

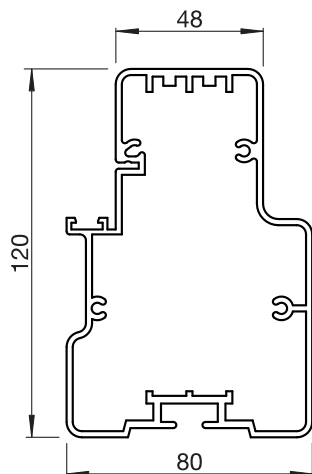
MATERIAUX

Aluminium extrudé

UNITÉ PAR EMBALLAGE

Pièce

P826



Chevron (jusqu'à 500cm)

Le longeron extérieur (gauche et / ou droite) est utilisé sans mécanisme de pistons à pression de gaz et sert de cache latéral esthétique.

Possibilité d'utilisation jusqu'à 500 cm d'avancée dans le cas de Terrado GP5300.

DONNÉES TECHNIQUES

Utilisation: max. 500cm d'avancée (Terrado GP5300)
Longueurs standards: 400, 500, 600, 700cm

MATERIAUX

Aluminium extrudé

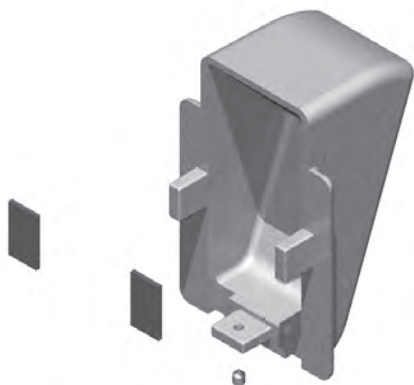
UNITÉ PAR EMBALLAGE

Pièce

TERRADO GP5300

Système de toit vitré

P807/1



Embout sans fente

L'embout sans fente sert comme finition du chevron GP535, P826 sans élément de tirage.
Utilisation uniquement avec le type Terrado GP5300.

MATERIAUX

Fonte d'aluminium

Vis:

inox

UNITÉ PAR EMBALLAGE

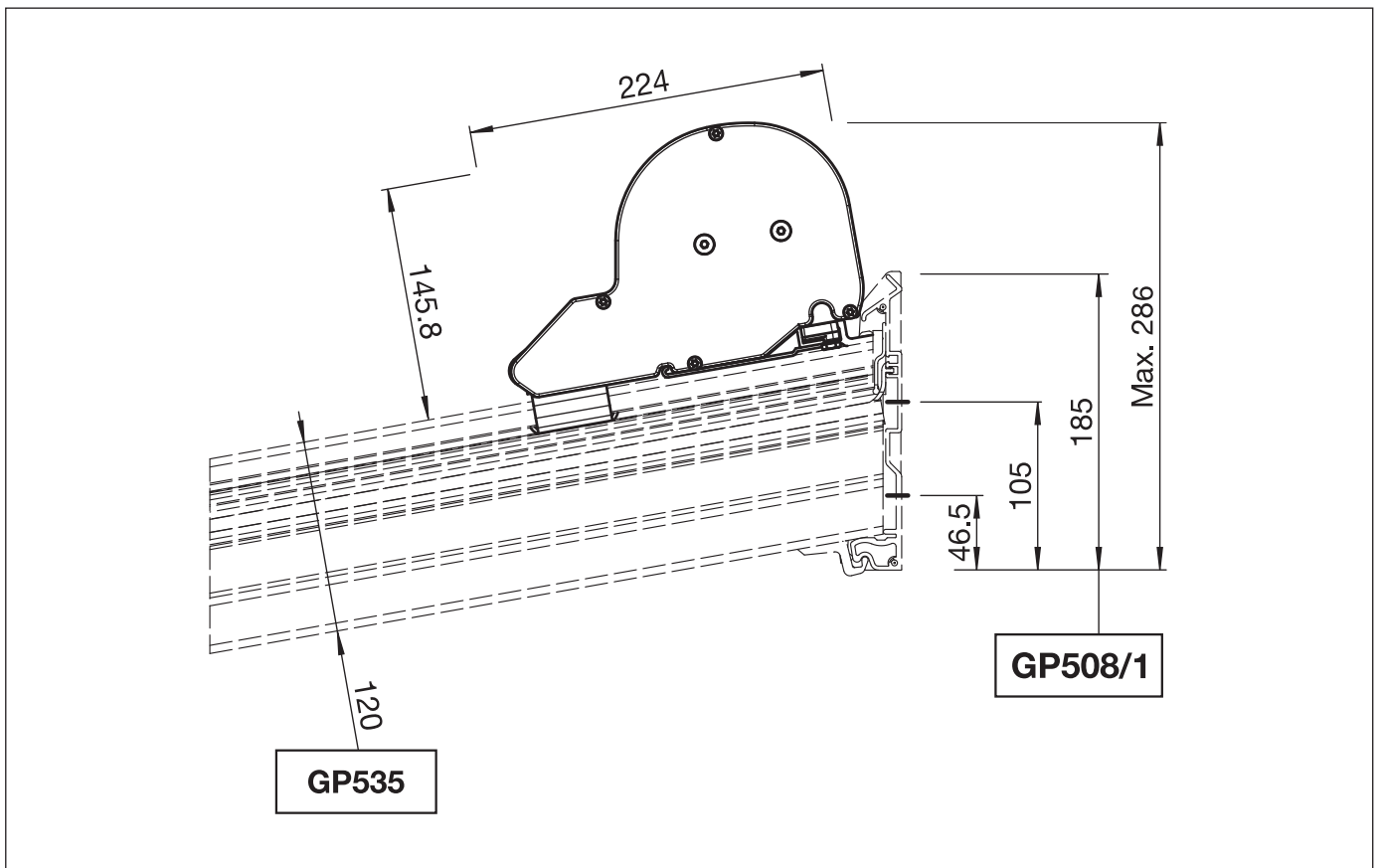
Pièce

TERRADO GP5100 / GP5200 / GP5300

Option: Store GP500 pour systèmes de toit vitré

GP500

Montage en façade avec store GP500

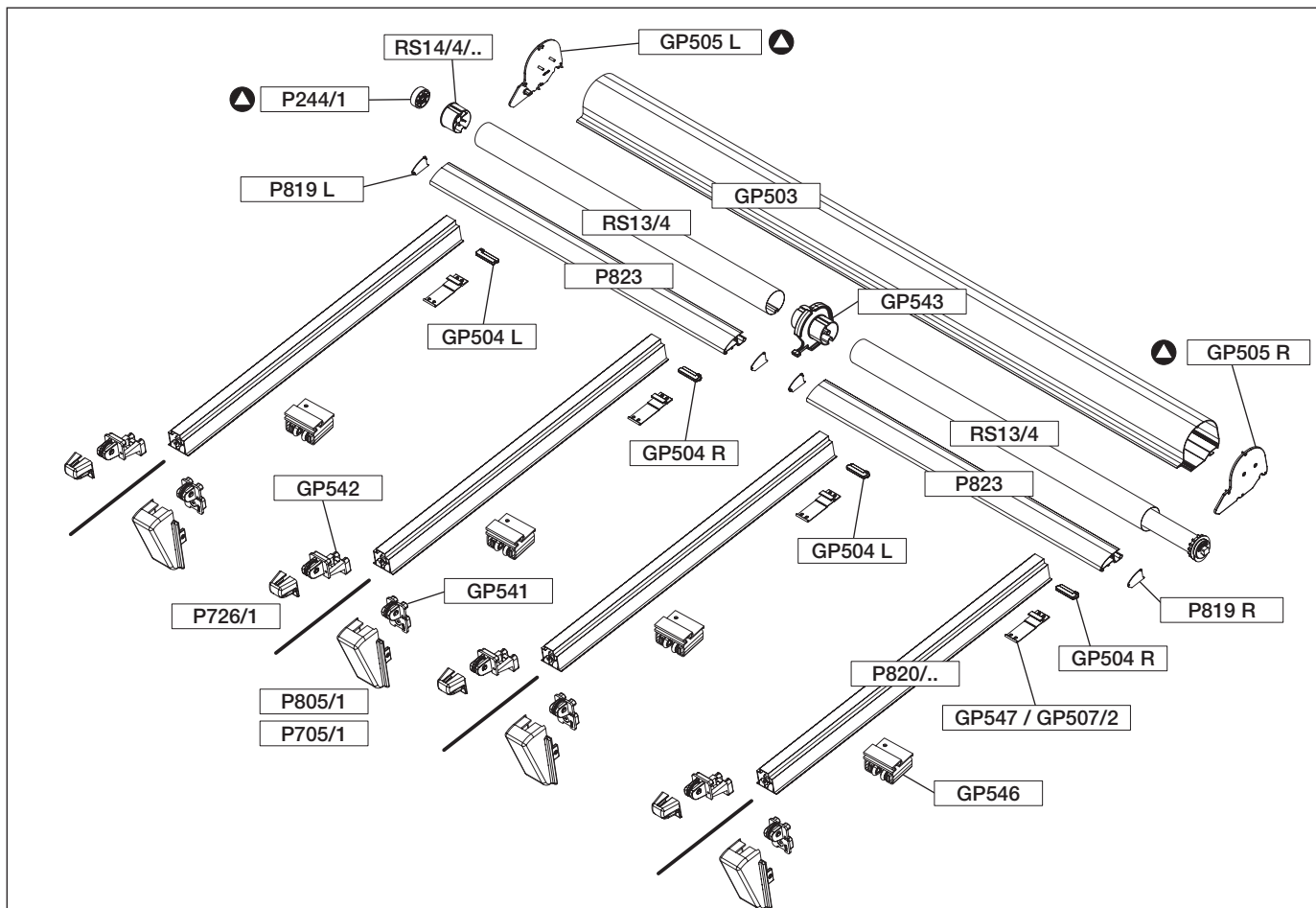


TERRADO GP5100 / GP5200 / GP5300

Option: Store GP500 pour systèmes de toit vitré

GP500

Dessin d'explosion



Garniture:

▲ = GP5010/1

GP500

TERRADO GP5100 / GP5200 / GP5300

Option: Store GP500 pour systèmes de toit vitré

GP500

Coffre

GP503	4.00m	pc.
	5.00m	pc.
	6.00m	pc.
	7.00m	pc.

Garniture Terrado

GP5010/1	comprenant: 2 couvercles latéraux GP505 g/d 1 palier côté opposé avec roulement à billes P244/1 1 jeu de visserie	pc.
----------	---	-----

Palier pour tube d'enroulement

GP543 pour GP503	pc.
------------------	-----

Plaque de montage

GP547 pour GP535	pc.
GP507/2 pour P826	pc.

Sécurité de coffre (pour 1 coffre)

GP504	pc.
-------	-----

Sécurité de coffre (coffres côte-à-côte)

GP510	pc.
-------	-----

Élément de tirage

P820/1 pour longueur du profilé 75cm à 93cm	pc.
P820/2 pour longueur du profilé 110cm à 147cm	pc.
P820/3 pour longueur du profilé 147cm à 233cm	pc.
P820/4 pour longueur du profilé 233cm à 325cm	pc.
P820/5 pour longueur du profilé 325cm à 439cm	pc.
P820/6 pour longueur du profilé 439cm à 700cm	pc.

Poulie de renvoi

GP542 pour P820/..	(GP5100, GP5200)	pc.
GP541 pour P820/..	(GP5300)	pc.

Embout avec fente

P726/1 pour GP536	(GP5100, GP5200)	pc.
P705/1 pour GP536	(GP5300)	pc.

Coulisseau de guidage

GP546	pc.
-------	-----

Glisseur

GP545	pc.
-------	-----

Barre de charge

P823	4.00m	pc.
	5.00m	pc.
	6.00m	pc.
	7.00m	pc.

Embouts de barre de charge

P819 pour P823	pc.
----------------	-----

Tube d'enroulement

RS13/4 78x 1.00mm	4.00m	pc.
	4.50m	pc.
	5.00m	pc.
	5.50m	pc.
	6.00m	pc.
RS13/7 85x 1.00mm	6.00m	pc.
	7.00m	pc.

Embout rond

RS14/4	78mm pvc sans bord	pc.
RS14/7	85mm pvc sans bord	pc.




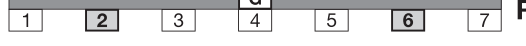







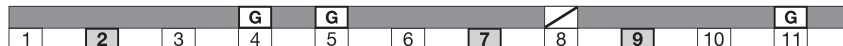
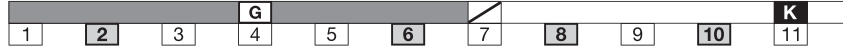
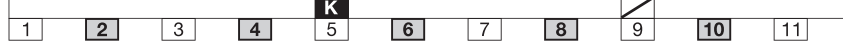

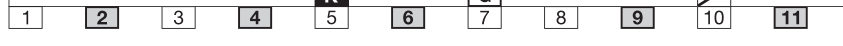

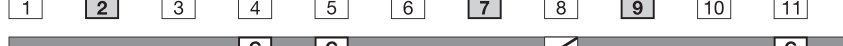
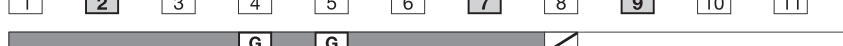

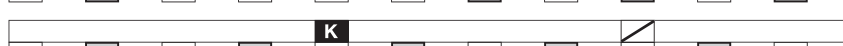
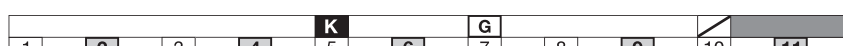
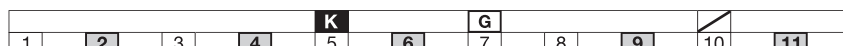
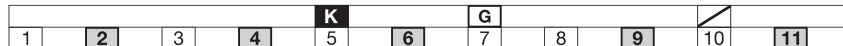


Liste des pièces

TERRADO GP5100 / GP5200 / GP5300

Option: Store GP500 pour systèmes de toit vitré

GP500

Tableau de montage pour verre de 8 mm

n	LT max. (mm)	avec tirage		glisseur (GP545)		
		caisson	accouplement (GP543)			
4	2300	1	2	0	0	L  R
5	3032	1	2	0	0	L  R
6	3764	1	2	0	1	L  R
7	4496	1	2	0	1	L  R
8	5228	1	2	0	2	L  R
9	5960	1	4	1	0	L  R
10	6692	1	4	1	1	L  R
11	7000	1	4	1	2	L  R
11	7424	2	4	0	2	L  R
12	8156	2	4	0	2	L  R
13	8888	2	4	0	2	L  R
14	9620	2	4	0	3	L  R
15	10352	2	4	0	4	L  R
16	11084	2	6	1	2	L  R
17	11816	2	8	2	0	L  R
18	12548	2	8	2	1	L  R
19	13280	2	8	2	2	L  R
20	14012	3	6	0	4	L  R
21	14744	3	6	0	5	L  R
22	15476	3	6	0	6	L  R
23	16208	3	8	1	4	L  R
24	16940	3	8	1	5	L  R
25	17672	3	10	2	3	L  R
26	18404	3	10	2	4	L  R
27	19136	3	12	3	2	L  R
28	19868	3	12	3	3	L  R

TERRADO GP5100 / GP5200 / GP5300

Option: Store GP500 pour systèmes de toit vitré

GP500

Tableau de montage pour verre de 8 mm

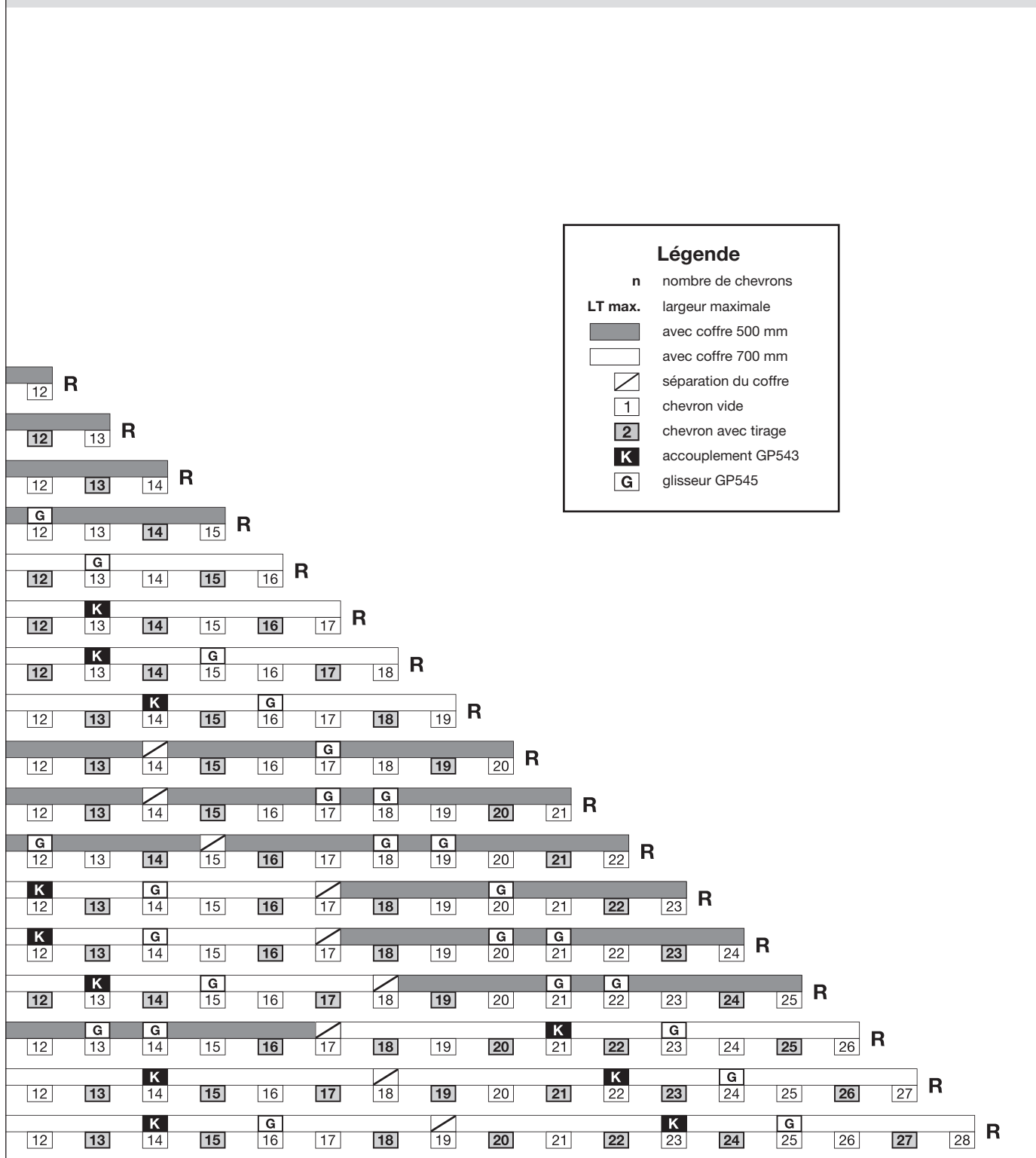
Le nombre de chevrons et montants correspond à une exécution standard pour l'Europe Centrale jusqu'à max. 700 mètres sur mer.

Pour les installations dans des régions plus hautes veuillez demander une offre individuelle.

Important:

La répartition de l'ombrage peut diverger en fonction de la largeur totale de ce plan de barres.

La répartition exacte est indiquée dans le schéma de commande.


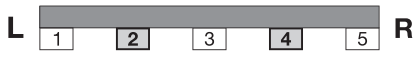
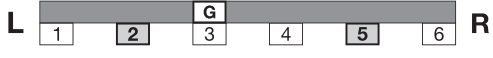
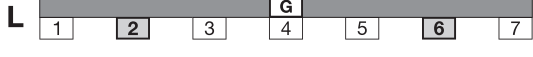





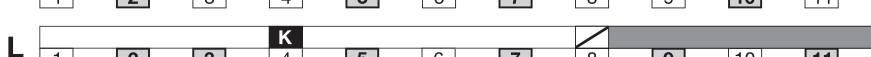
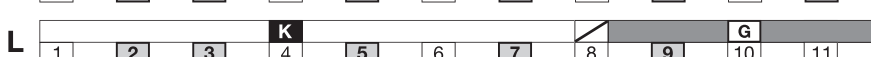
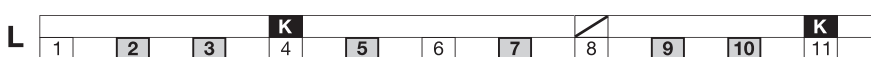
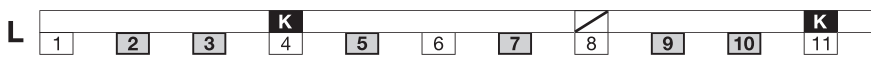
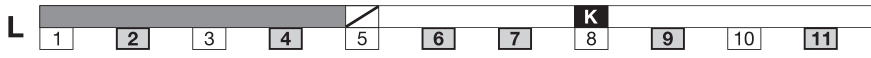
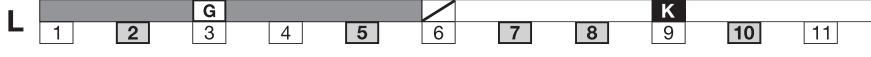
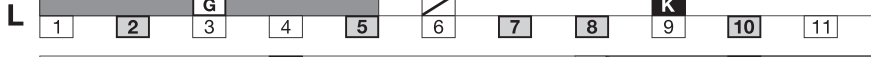
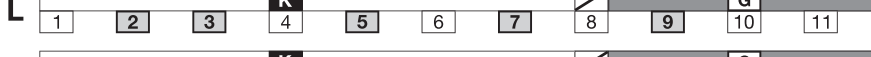
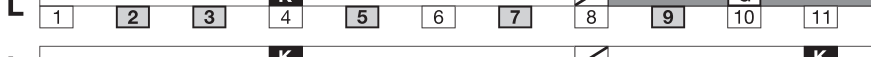
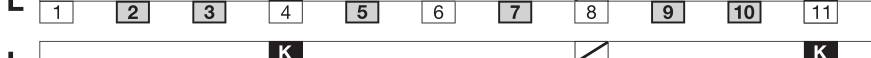
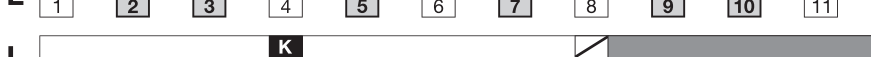




TERRADO GP5100 / GP5200 / GP5300

Option: Store GP500 pour systèmes de toit vitré

GP500

Tableau de montage pour verre de 10 mm

n	LT max. (mm)	caisson	avec tirage	accouplement (GP543)	glisseur (GP545)	
4	2804	1	2	0	0	L  R
5	3704	1	2	0	0	L  R
6	4604	1	2	0	1	L  R
7	5228	1	2	0	1	L  R
7	5504	1	4	1	0	L  R
8	6404	1	4	1	0	L  R
9	7000	1	4	1	0	L  R
9	7304	2	4	0	0	L  R
10	8204	2	4	0	1	L  R
11	9104	2	4	0	2	L  R
12	10004	2	6	1	0	L  R
13	10904	2	6	1	1	L  R
14	11804	2	8	2	0	L  R
15	12704	2	8	2	0	L  R
16	13604	3	8	1	0	L  R
17	14504	3	8	1	1	L  R
18	15404	3	8	1	2	L  R
19	16304	3	8	2	1	L  R
20	17204	3	10	2	1	L  R
21	18104	3	12	3	0	L  R
22	19004	3	12	3	0	L  R
23	19904	4	12	2	0	L  R

TERRADO GP5100 / GP5200 / GP5300

Option: Store GP500 pour systèmes de toit vitré

GP500

Tableau de montage pour verre de 10 mm

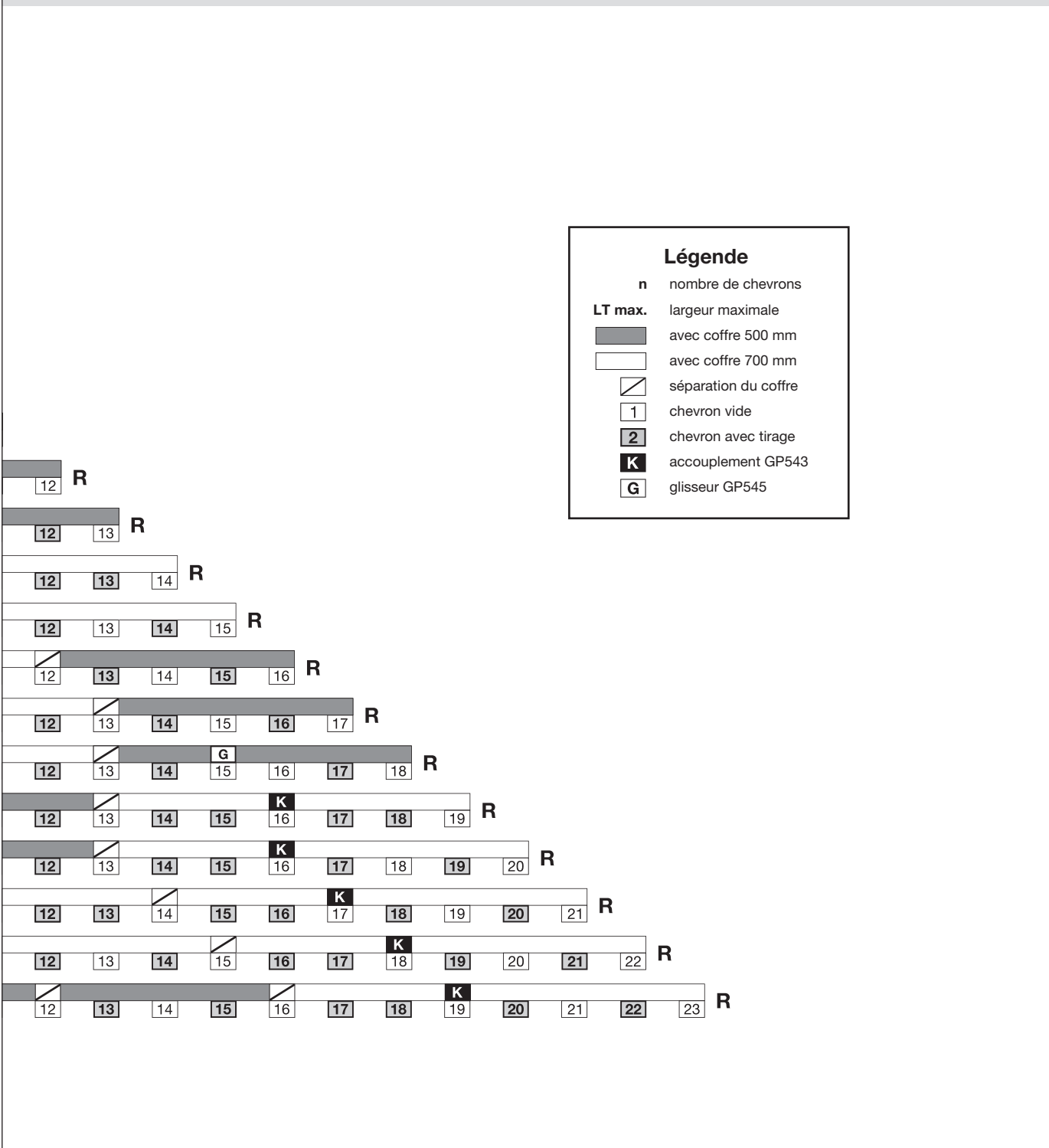
Le nombre de chevrons et montants correspond à une exécution standard pour l'Europe Centrale jusqu'à max. 700 mètres sur mer.

Pour les installations dans des régions plus hautes veuillez demander une offre individuelle.

Important:

La répartition de l'ombrage peut diverger en fonction de la largeur totale de ce plan de barres.

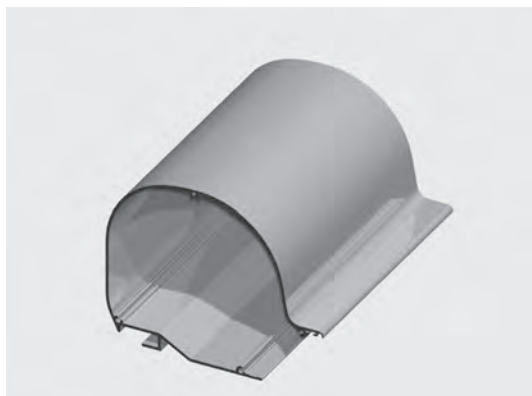
La répartition exacte est indiquée dans le schéma de commande.



TERRADO GP5100 / GP5200 / GP5300

Option: Store GP500 pour systèmes de toit vitré

GP503



Coffre

Coffre pour systèmes de toit vitré Terrado.
Equipé de rainures pour permettre de visser les couvercles latéraux GP505 ainsi qu'une rainure pour la réception des sécurités de fixation du coffre GP504 et GP510. Pour des installations dépassant 700 cm de LT, il est nécessaire d'avoir plusieurs coffres. Ces coffres sont montés côte-à-côte mais ne peuvent cependant pas être accouplés.

DONNÉES TECHNIQUES

Longueurs standards 400, 500, 600, 700cm

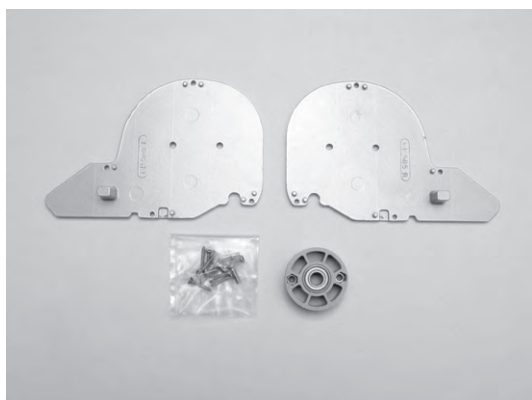
MATÉRIAUX

Aluminium extrudé

UNITÉ PAR EMBALLAGE

Pièce

GP5010/1



Garniture Terrado

Pour coffre GP503 Terrado.

PRODUITS LIVRÉS

2 couvercles latéraux GP505 L/R
1 palier côté opposé avec roulement à billes P244/1
1 jeu de visserie

MATERIAUX

Couvercles latéraux: fonte d'aluminium
Palier côté opposé: pvc
Jeu de visserie: inox

UNITÉ PAR EMBALLAGE

Garniture

GP543



Palier pour tube d'enroulement

Un palier pour tube d'enroulement est nécessaire pour des installations avec une largeur dès 522,4 cm afin d'accoupler les tubes d'enroulement. Le palier est à enfiler dans le coffre. Les toiles de store sont respectivement séparées par un longeron.

PRODUITS LIVRÉS

1 palier d'accouplement
2 embouts pour tube d'enroulement \varnothing 78mm
1 roulement à billes
1 raccord pour tube d'enroulement. carré, 13x13x120mm

MATÉRIAUX

Palier d'accouplement: fonte d'aluminium
Embouts pour tube d'enroulem.: aluminium

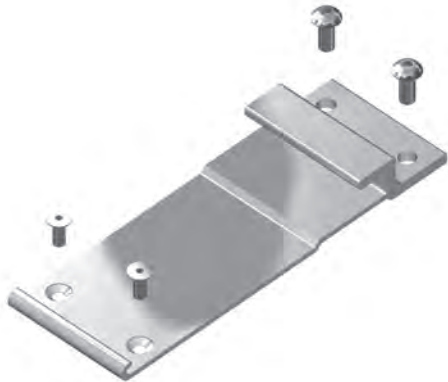
UNITÉ PAR EMBALLAGE

Garniture

TERRADO GP5100 / GP5200 / GP5300

Option: Store GP500 pour systèmes de toit vitré

GP547



Plaque de montage

La plaque de montage est montée sur le longeron GP535. Le coffre est assuré par la sécurité de coffre GP504 ou GP510.

MATÉRIAUX

Aluminium extrudé	125 x 48mm
Jeu de visserie	inox

UNITÉ PAR EMBALLAGE

Pièce

GP507/2



Plaque de montage

La plaque de montage est montée sur le longeron P826. Le coffre est assuré par la sécurité de coffre GP504 ou GP510.

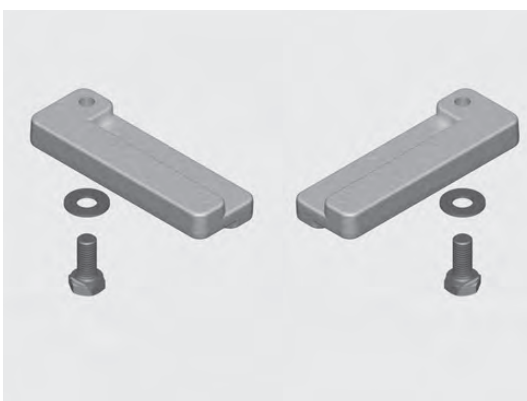
MATÉRIAUX

Aluminium extrudé	125 x 48mm
Jeu de visserie	inox

UNITÉ PAR EMBALLAGE

Pièce

GP504



Sécurité de coffre (garniture)

La sécurité de coffre est enfilée à gauche et à droite dans le vide entre la plaque de montage et le coffre et ensuite assurée avec la vis.

Attention: Une garniture par installation est toujours nécessaire!

MATERIAUX

Fonte d'aluminium	
Jeu de visserie	inox

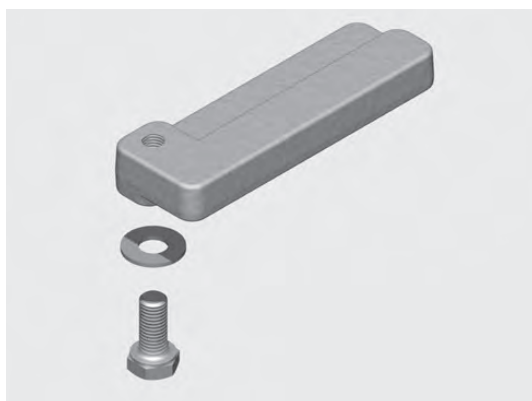
UNITÉ PAR EMBALLAGE

Garniture

TERRADO GP5100 / GP5200 / GP5300

Option: Store GP500 pour systèmes de toit vitré

GP504/li GP504/re



Sécurité de coffre (pièce)

La sécurité de coffre est enfilée dans le vide entre la plaque de montage et le coffre et ensuite assurée avec la vis.

**Attention : Est nécessaire pour les coffres dès 522,4 cm demandant le palier pour tube d'enroulement GP543!
Cette sécurité doit être insérée à la même position que le palier du tube d'enroulement GP543.**

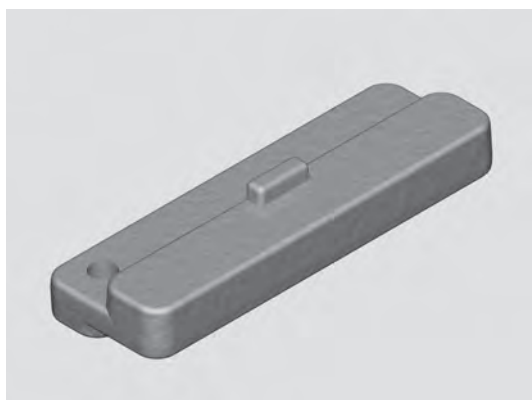
MATERIAUX

Fonte d'aluminium
Jeu de visserie inox

UNITÉ PAR EMBALLAGE

Pièce

GP510



Sécurité de coffre (coffres côte-à-côte)

La sécurité de coffre est à enfiler dans le vide entre la plaque de montage et le coffre.

Attention: Cette sécurité est toujours nécessaire si 2 coffres sont côte-à-côte.

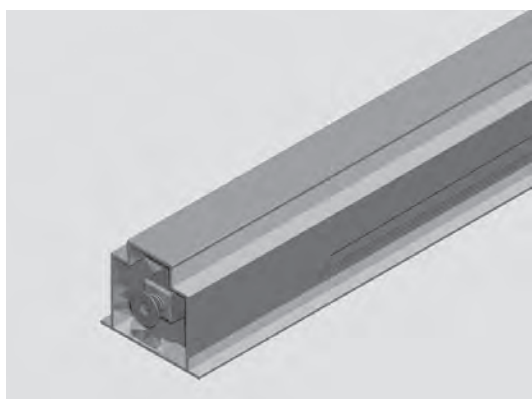
MATERIAUX

Fonte d'aluminium

UNITÉ PAR EMBALLAGE

Pièce

P820/..



Élément de tirage

L'élément de tirage est à enfiler complètement dans le chevron GP535 et sert pour tendre la toile.

DONNÉES TECHNIQUES

P820/1	utilisation:	pour longueur du profilé 75cm à 93cm
P820/2		pour longueur du profilé 110cm à 147cm
P820/3		pour longueur du profilé 147cm à 233cm
P820/4		pour longueur du profilé 233cm à 325cm
P820/5		pour longueur du profilé 325cm à 439cm
P820/6		pour longueur du profilé 439cm à 700cm

MATERIAUX

Profilé:	aluminium extrudé
Pièce de renvoi:	fonte d'aluminium
Câble:	inox
Piston à pression de gaz:	acier inox

UNITÉ PAR EMBALLAGE

Pièce

TERRADO GP5100 / GP5200 / GP5300

Option: Store GP500 pour systèmes de toit vitré

GP542



Poulie de renvoi

Cette poulie est utilisée avec le piston P820/..
Utilisation uniquement avec le type Terrado GP5100, GP5200.

MATERIAUX

Fonte d'aluminium

UNITÉ PAR EMBALLAGE

Pièce

P726/1



Embout avec fente

L'embout avec fente sert comme finition du chevron GP535 avec élément de tirage.
Utilisation uniquement avec le type Terrado GP5100, GP5200.

MATERIAUX

Fonte d'aluminium

Vis: inox

UNITÉ PAR EMBALLAGE

Pièce

GP541



Poulie de renvoi

Cette poulie est utilisée avec le piston P820/..
Utilisation uniquement avec le type Terrado GP5300.

MATERIAUX

Fonte d'aluminium

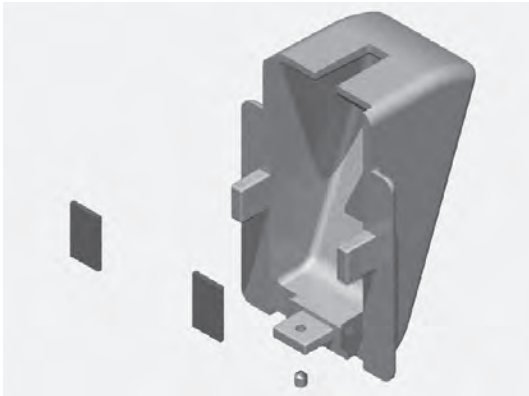
UNITÉ PAR EMBALLAGE

Pièce

TERRADO GP5100 / GP5200 / GP5300

Option: Store GP500 pour systèmes de toit vitré

P805/1



Embout avec fente

L'embout avec fente sert comme finition du chevron GP535, P826 avec élément de tirage.
Utilisation uniquement avec le type Terrado GP5300.

MATERIAUX

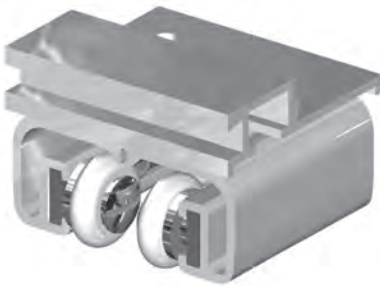
Fonte d'aluminium

Vis: inox

UNITÉ PAR EMBALLAGE

Pièce

GP546



Coulisseau de guidage

Le coulisseau sert à loger la barre de charge. Il est inséré sur le **longeron avec le mécanisme avec pression de gaz intégré** et précontraint par le câble.

MATERIAUX

Support pour glisseur:

aluminium extrudé

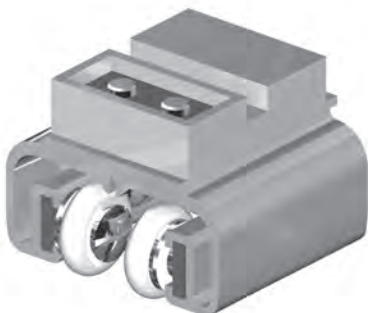
Jeu de visserie

inox

UNITÉ PAR EMBALLAGE

Pièce

GP545



Glisseur

Le patin sert à loger la barre de charge et est inséré sur le longeron sans ressorts avec pression de gaz (emplacement voir tableau de montage pour verre de 8 mm ou 10 mm) et empêche que la barre de charge ne s'appuie sur le longeron.

MATERIAUX

PVC

Jeu de visserie

inox

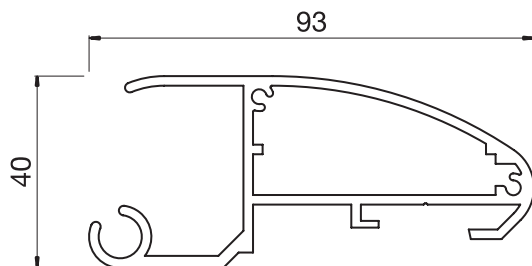
UNITÉ PAR EMBALLAGE

Pièce

TERRADO GP5100 / GP5200 / GP5300

Option: Store GP500 pour systèmes de toit vitré

P823



Barre de charge

Barre de charge compatible avec le coulisseau GP546 ou patin GP545.

Lorsque le profilé de caisson GP503 est utilisé avec un palier de tube d'enroulement GP543, la barre de charge est en deux parties. Cela garantit une tension de toile optimale.

DONNÉES TECHNIQUES

Longueurs standards: 400, 500, 600, 700cm

MATÉRIAUX

Aluminium extrudé

UNITÉ PAR EMBALLAGE

Pièce

P819



Embouts de barre de charge

Embouts pour barre de charge P823, avec arrêt pour la fixation latérale de la barre de charge.

PRODUITS LIVRÉS

2 embouts	
4 vis à tête	3.5 x 9.5mm
2 arrêts pour barre de charge	30 x 15 x 3mm
2 goujons filetés	M6 x 6mm

MATÉRIAUX

Embouts, arrêts pour barre de charge	tôle aluminium
Jeu de visserie	inox

UNITÉ PAR EMBALLAGE

Garniture

RS13/..



Tube d'enroulement

Tube d'enroulement galvanisé, avec goutte.

Utilisation: RS13/4 ø 78mm pour coffre 501 – 700 cm
(pour palier GP543)

RS13/7 ø 85mm pour coffre 100 - 500 cm)

DONNÉES TECHNIQUES

RS13/4 ø 78 x 1.00mm acier galvanisé, goutte plate
Longueurs standards: 400, 450, 500, 550, 600, 700cm

RS13/7 ø 85 x 1.00mm acier galvanisé, goutte ronde
Longueurs standards: 600, 700cm

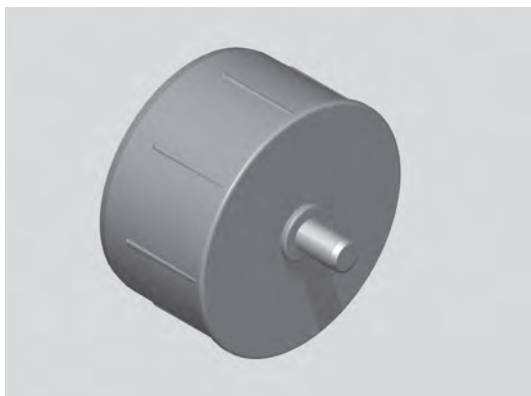
UNITÉ PAR EMBALLAGE

Pièce

TERRADO GP5100 / GP5200 / GP5300

Option: Store GP500 pour systèmes de toit vitré

RS14/..



Embout rond

Embout rond standard sans bord.

Utilisation: RS14/4 pour tube d'enroulement ø 78mm RS13/4
RS14/7 pour tube d'enroulement ø 85mm RS13/7

MATÉRIAUX

Embout rond: PVC

UNITÉ PAR EMBALLAGE

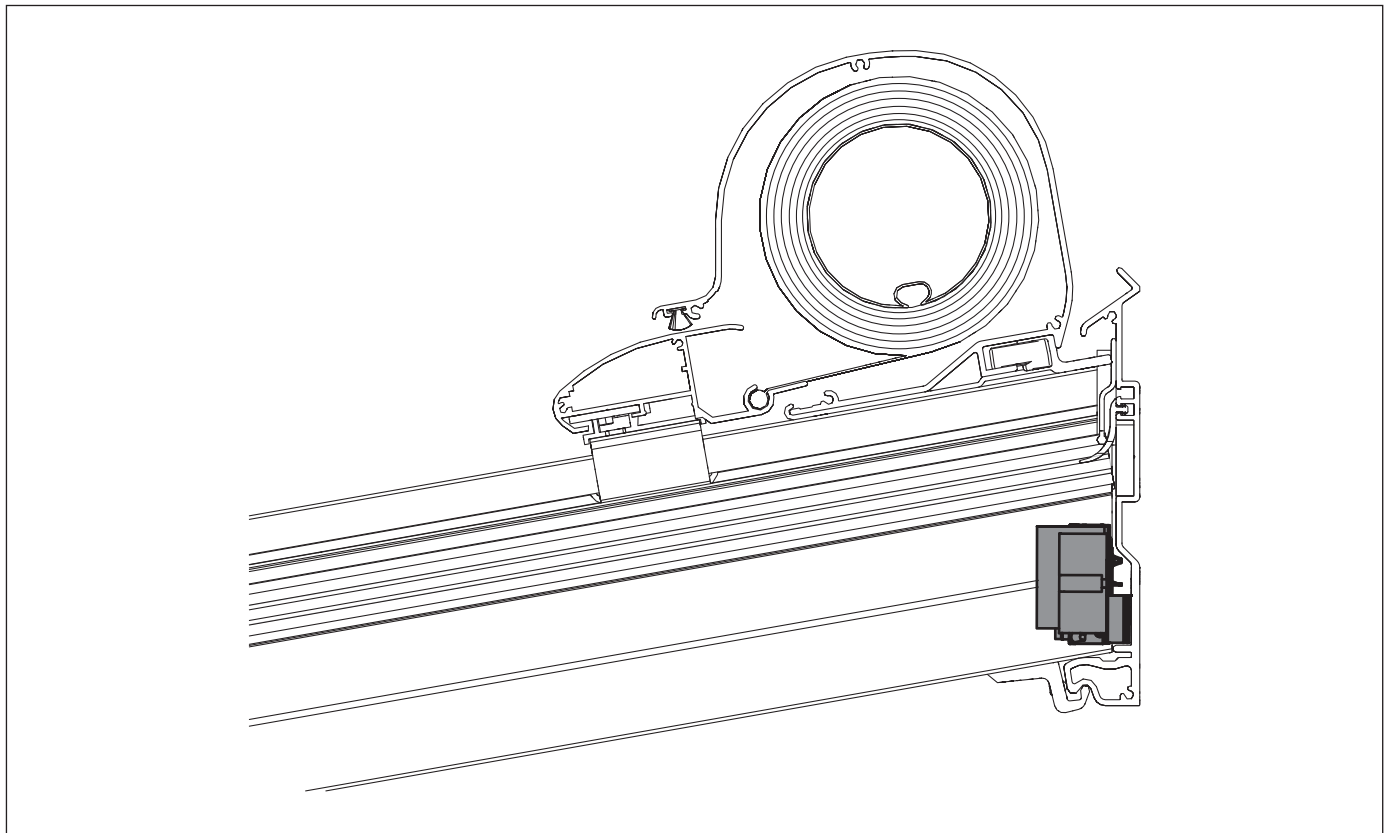
Pièce

TERRADO GP5100 / GP5200 / GP5300

Option: Éclairage pour systèmes de toit vitré

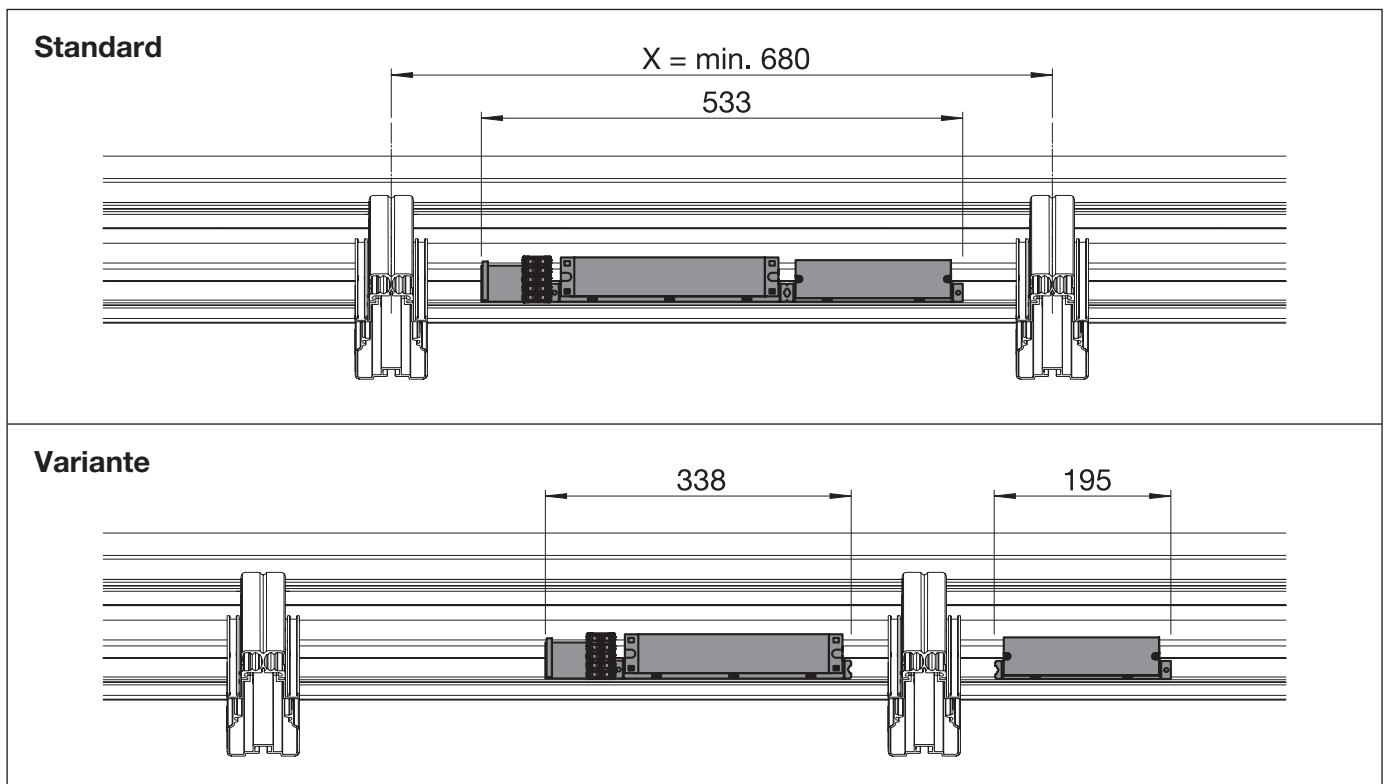
GP5100 / GP5200 / GP5300

Alimentation



GP5100 / GP5200 / GP5300

Montage sur profil de raccord de paroi



TERRADO GP5100 / GP5200 / GP5300

Option: Éclairage pour systèmes de toit vitré

GP5100 / GP5200 / GP5300

Profilé de montage

EZ705	150cm	2 lampes (4.0W)	pc.
EZ705	225cm	3 lampes (6.0W)	pc.
EZ705	300cm	4 lampes (8.0W)	pc.

Ampoule LED

EZ700-01	Avec lentille	pc.
----------	---------------	-----

Alimentation LED

EZ711	75W 24V, ON/OFF	pc.
EZ712	75W 24V, modulable 1-10 V	pc.

Câble de raccordement LED

EZ714	350cm	pc.
	500cm	pc.

Profilé de recouvrement de câble

GP521-1	700cm	pc.
---------	-------	-----

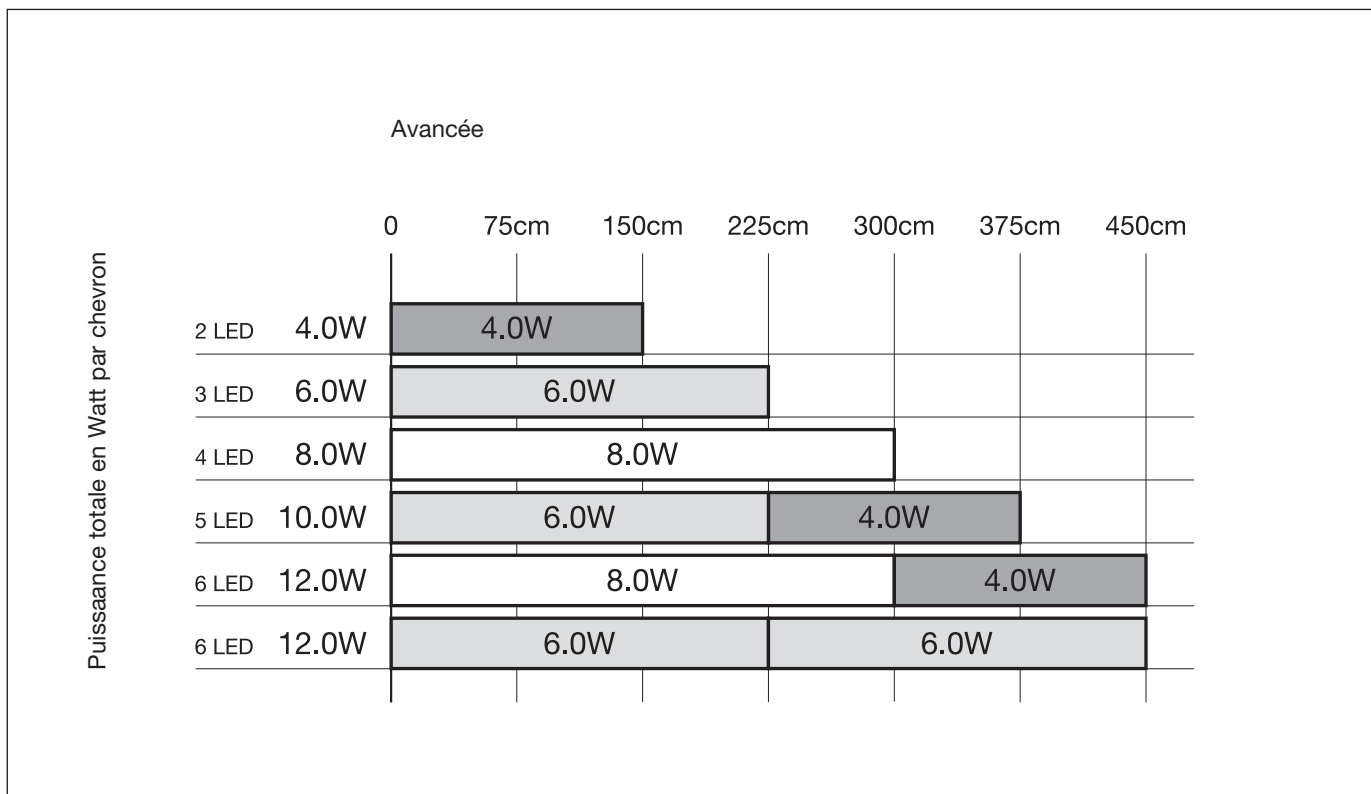
Bande caoutchouc

GP517 pour GP521-1	Rouleau à 10.00m	pc.
--------------------	------------------	-----

Liste des pièces

GP5100 / GP5200 / GP5300

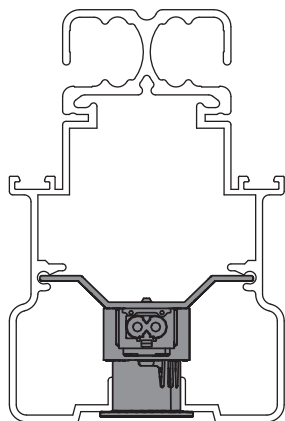
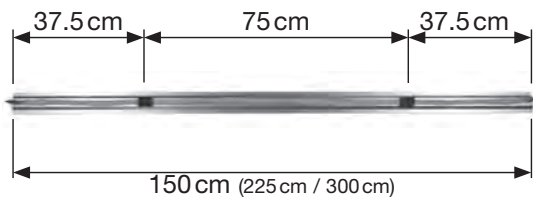
Puissance en Watt par chevron



TERRADO GP5100 / GP5200 / GP5300

Option: Éclairage pour systèmes de toit vitré

EZ705 / EZ706 / EZ707



Pr. de montage

Le profil de montage éclaire directement la terrasse.
Le profil de montage 2, 3 ou 4 lampes s'insère dans le longeron GP536 et est équipé du nombre correspondant d'ampoules LED.

TECHNISCHE DATEN

EZ705	= 2-lampes (6.0 Watt)	longueur = 150cm
EZ706	= 3-lampes (6.0 Watt)	longueur = 225cm
EZ707	= 4-lampes (8.0 Watt)	longueur = 300cm

EZ706 + EZ705	= 5-lampes (10.0 Watt)	longueur = 375cm
EZ707 + EZ705	= 6-lampes (12.0 Watt)	longueur = 450cm
EZ706 + EZ706	= 6-lampes (12.0 Watt)	longueur = 450cm

PRODUITS LIVRÉS

1 ou 2	Profil de montage
2 à 6 max.	Ampoules LED avec lentille
1	Jeu de vis

MATERIAUX

Tôle d'aluminium

UNITÉ PAR EMBALLAGE

Pièce

EZ700-1



Ampoule LED

Ampoule LED 24 V/2.0 W avec lentille pour profil de montage EZ705/ EZ706 / EZ707.

UNITÉ PAR EMBALLAGE

Pièce

TERRADO GP5100 / GP5200 / GP5300

Option: Éclairage pour systèmes de toit vitré

EZ711



Alimentation LED ON / OFF

Alimentation LED adaptée au profil de montage EZ705 / EZ706 / EZ707.
L'alimentation est branchée via les bornes de raccordement intégrées. Il est possible de brancher un maximum de 34 ampoules LED.

DONNÉES TECHNIQUES

75W / 24V

PRODUITS LIVRÉS

1 Alimentation LED:
1 Jeu de visserie: inox

UNITÉ PAR EMBALLAGE

Pièce

EZ712



Alimentation LED modulable 1-10 V

Alimentation LED modulable adaptée au profil de montage EZ705 / EZ706 / EZ707.

L'alimentation modulable se branche via les bornes de raccordement intégrées et peut être modulée via le branchement d'un variateur 1-10 V. Il est possible de brancher un maximum de 34 ampoules LED.

DONNÉES TECHNIQUES

75W / 24V

Modulable via un variateur 1-10 V externe

PRODUITS LIVRÉS

1 alimentation LED modulable 1-10 V:
1 Jeu de visserie: inox

UNITÉ PAR EMBALLAGE

Pièce

EZ714



Câble de raccordement LED

Le câble de raccordement LED sert à relier l'alimentation EZ711 / EZ712 et le profil de montage EZ705 / EZ706 / EZ707.

DONNÉES TECHNIQUES

Câble de raccordement LED 2 pôles avec connecteur (prêt à l'emploi)

Longueurs standard: 350, 500cm

PRODUITS LIVRÉS

1 câble de raccordement LED prêt à l'emploi

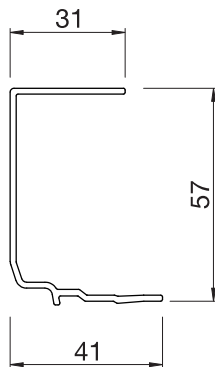
UNITÉ PAR EMBALLAGE

Pièce

TERRADO GP5100 / GP5200 / GP5300

Option: Éclairage pour systèmes de toit vitré

GP521-1



Profilé de recouvrement de câble

Le profilé de recouvrement de câble est inséré dans la rainure du profilé de raccord mural GP518. Le câble et l'alimentation LED de l'éclairage sont ainsi dissimulés élégamment.

DONNÉES TECHNIQUES

Longueurs standards 700cm

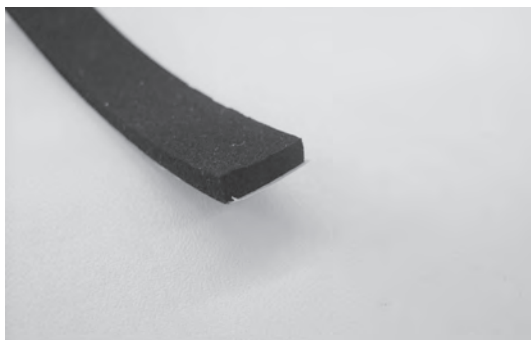
MATÉRIAUX

Aluminium extrudé

UNITÉ PAR EMBALLAGE

Pièce

GP517/1



Bande caoutchouc

En cas de montage du profilé de recouvrement de câble GP521-1, 2 bandes en caoutchouc cellulaire GP517/1 sont en plus collées sur le profilé de raccord en façade GP508/1.

MATERIAUX

PVC

UNITÉ PAR EMBALLAGE

Rouleau à 10 m